

HUSHÅLLSBUDGETSTATISTIK (HBS), Utgiftsbarometern 1999

PR0601

Innehåll

SCBDOK 3.0	
0 Allmänna uppgifter 0.1 Ämnesområde 0.2 Statistikområde 0.3 Statistikprodukten ingår i Sveriges officiella statistik 0.4 Ansvarig 0.5 Producent 0.6 Uppgiftsskyldighet 0.7 Sekretess och regler för behandling av personuppgifter 0.8 Gallringsföreskrifter 0.9 EU-reglering 0.10 Syfte och historik 0.11 Statistik användning 0.12 Uppläggning och genomförande 0.13 Planerade förändringar i kommande undersökningar	1 Innehållsöversikt 1.1 Observationsstorheter 1.2 Statistiska målstorheter 1.3 Utflöden: statistik och mikrodata 1.4 Dokumentation och metadata
2 Uppgiftsinsamling 2.1 Ram och ramförfarande 2.2 Urvalsförfarande 2.3 Mätinstrument 2.4 Insamlingsförfarande 2.5 Databeredning	3 Slutliga Observationsregister 3.1 Produktionsversioner 3.2 Arkiveringsversioner 3.3 Erfarenheter från senaste undersökningsomgången
4 Statistisk bearbetning och redovisning 4.1 Skattningar: antaganden och beräkningsformler 4.2 Redovisningsförfaranden	5 Databehandlingssystem (*) 5.1 Systemöversikt och systemflöde 5.2 Bearbetningar 5.3 Databasmodell 5.4 Databastabeller och övriga datamängder 5.5 Databastillbehör 5.6 Rapporter 5.7 Säkerhetsrutiner
6 Loggbok (*)	

(*) Avsnitt 5 och 6 är endast avsedda för internt bruk. Saknar innehåll i denna version av SCBDOK.

0 Allmänna uppgifter

0.1 Ämnesområde

Priser och konsumtion

0.2 Statistikområde

Hushållens utgifter

0.3 Statistikprodukten ingår i Sveriges officiella statistik

Ja

0.4 Ansvarig

Statistiska centralbyrån (SCB) Avdelningen för Befolknings- och välfärdsstatistik (BV) / Statistikprogrammet för konsumtion, opinion och medborgarinflytande (KOM)

Kontaktperson: Arne Larsson

Telefon: 08-506 950 19

Telefax: 08- 506 949 34

e-post: arne.larsson@scb.se

Fr.o.m. år 2003 genomförs undersökningen av Statistikprogrammet för ekonomisk välfärd (EV)

Kontaktperson: Katarina Hansson

Telefon: 019-17 66 73

e-post: katarina.hansson@scb.se

0.5 Producent

Se ovan under 0.4 Ansvarig

0.6 Uppgiftsskyldighet

Uppgiftsskyldighet föreligger inte.

0.7 Sekretess och regler för behandling av personuppgifter

I myndigheternas särskilda verksamhet för framställning av statistik gäller sekretess enligt 9 kap.4 § sekretesslagen (1980:100).

Vid automatiserad behandling av personuppgifter gäller reglerna i personuppgiftslagen (1998:204) och datalagen (1973:289) för behandling som påbörjats före personuppgiftslagens ikraftträdande. På statistikområdet finns dessutom särskilda regler för personuppgiftsbehandling i lagen (1995:606) och förordningen (1995:1060) om vissa personregister för officiell statistik.

0.8 Gallringsföreskrifter

Lagen (1995:606) om vissa personregister samt föreskrifter i Förordning om vissa personregister för officiell statistik (SFS 1995:1060), register 1.10 Hushållsbudgetstatistiken (HBS)

0.9 EU-reglering

Undersökningar om hushållens utgifter genomförs i alla EU-länderna. För att få jämförbarhet mellan de olika ländernas undersökningar har Eurostat publicerat "HOUSEHOLD BUDGET SURVEYS IN THE EU Methodology and recommendations for harmonization 1997". Den innehåller rekommendationer för undersökningens genomförande och dessa har följts så långt som möjligt. Från och med år 1999 redovisas konsumtionen även efter ändamål enligt Eurostats rekommendationer, den s.k. COICOP-indelningen (Classification Of Individual Consumption by Purpose). Rekommendationerna för denna klassificering finns i dokumentet "Ändamålsklassificering av individuell konsumtion, anpassad till hushållsbudgetundersökningar" utgivet av Eurostat.

Mikrodata levereras till Eurostat cirka vart femte år. Den senaste leveransen avsåg 1999 års undersökning.

0.10 Syfte och historik

Visa konsumtionsnivån och konsumtionsstrukturen för olika grupper av hushåll t.ex. hushållstyp, socioekonomisk grupp, H-region, bostadstyp, hushållets disponibla inkomst.

Undersökningar om hushållens utgifter har genomförts 1958, 1969 och 1978 under namnet Hushållsbudgetundersökningar, 1985, 1988 och 1992 under namnet Hushållens utgifter samt 1995, 1996 och 1999 under namnet Utgiftsbarometern alternativt Hushållsbudgetstatistik (HBS). Den internationella benämningen är The Household Budget Survey (HBS).

0.11 Statistikanvändning

Finansdepartementet och Konjunkturinstitutet för effektberäkningar av ändringar av indirekta skatter och subventioner

Socialdepartementet och socialstyrelsen för studier av konsumtionsstandarden hos pensionärer, barnhushåll, socialbidragstagare m.fl.

Konsumentverket för utvärdering av skälig levnadsnivå, underlag för budgetrådgivning, m.m.

Handeln för marknadsanalyser

Arbetsmarknadens organisationer för jämförelser av konsumtionsstandarden mellan olika grupper

SCB/nationalräkenskaperna för utvärdering av nivåskattningar efter ändamål för privat konsumtion

SCB/konsumentprisindex för beräkning och kontroll av vägningstal och urval av representantvaror

0.12 Uppläggning och genomförande

HBS är en urvalsundersökning och insamling har gjorts löpande under perioden maj 1999 t.o.m. april 2002. Urvalet utgörs, för varje 12-månaders period, av 3000 individer i åldrarna 0-74 år. Dessa har dragits med statistiska metoder från SCB:s register över totalbefolkningen (RTB). Urvalet fördelades slumpmässigt på 52 startveckor för bokföringen vilket innebar en uppdelning på 52 lika stora delurval. Urvalspersonen och de personer, som tillhör hans/hennes hushåll (kosthushåll) utgör undersökningsenhet. Insamling gjordes via telefonintervju, postenkät och bokföring under perioden vecka 18 1999 t.o.m.vecka 17 2000. Uppgifterna om hushållens utgifter insamlades främst genom att hushållen under två veckor förde kassabok över samtliga hushållsmedlemmars utgifter. Varje vecka under bokföringsåret startade hushållen i ett delurval sin bokföring. Dessutom besvarades en enkät med frågor avseende hushållens utgifter för sällanköpsvaror under ett år bakåt i tiden. Vissa andra utgiftsslag avsåg två månader bakåt i tiden (kläder, skor och lokala resor). Inkomststoppgifter inhämtades från det totalräknade inkomstregistret för samtliga personer i de hushåll, som deltagit i undersökningen. Hushållets disponibla inkomst skapades. Rapporten ”Utgiftsbarometern 1999” publicerades mars 2001.

0.13 Planerade förändringar i kommande undersökningar

1 Översikt

1.1 Observationsstorheter

Population	Variabel
Svenskar 0-74 år, år 1999	Kön, ålder, civilstånd, sysselsättning, yrke, inkomster
Svenska kosthushåll, år 1999	Hushållstyp, hushållets socioekonomiska grupp, hushållets disponibla inkomst, bostadsutgifter
Summerade utgifter, år 1999	Utgifter i kr uppräknade till årsnivå, summerade på hushåll, varukod och COICOP-kod
Bokförda köp, år 1999	Belopp i öre för varje bokfört köp, varukod, COICOP-kod och i förekommande fall varubeskrivning, kön och ålder för den person som klädköpet avser

Undersökningen skall i princip gälla alla privata hushåll i Sverige. På grund av att äldre personer kan ha svårigheter att genomföra det bokföringsarbete som undersökningen kräver sattes dock en åldersgräns så att urvalspersonerna skulle vara högst 74 år.

Hushållet definieras som den grupp personer som bor tillsammans och har en så gemensam ekonomi att de olika personernas utgifter inte på ett meningsfullt sätt kan särskiljas, det s.k. kosthushållet.

Personer som mer stadigvarande ingick i institutionshushåll som ålderdomshem, långvårdsanstalt osv. ingick ej, då deras konsumtionsförhållanden har bedömts vara alltför speciella.

Hushållens utgifter för olika slag av varor och tjänster mäts.

Endast utgifter för kläder och skor har uppgifter om kön och ålder för den person, som utgiften avser.

Uppgifter om kön, ålder, samhörighet i hushållet, sysselsättning och yrke samlas in för varje person i hushållet. Från dessa skapas redovisningsvariabler såsom hushållstyp, hushållets socioekonomiska grupp.

Inkomstutgifter inhämtades via register för varje person i svarandehushåll. Summering gjordes till hushållsnivå.

Samtliga hushållsutgifter är redovisade som grupper av varor och tjänster. Denna indelning är i stort densamma sedan 1985 års undersökning.

Fr.o.m. år 1999 redovisas utgifterna även efter ändamål enligt Eurostats rekommendationer, den s.k. COICOP-indelningen (Classification Of Individual CONsumption by Purpose).

Rekommendationerna för denna klassificering finns i dokumentet ”Ändamålsklassificering av individuell konsumtion, anpassad till hushållbudgetundersökningar” utgivet av Eurostat. Denna

indelning är gemensam för EU-länderna och är jämförbar med liknande klassificeringar inom nationalräkenskaper och konsumentprisindex.

Nedan följer specificering av utgiftsgrupperna enligt den **äldre** indelningen, som använts i rapporten. För varje typ av utgift är insamlingsförfarandet noterat.

B: *Utgifterna är hämtade från bokföringen*

E: *Utgifterna är hämtade från enkäten*

R: *Registeruppgift*

Beskrivning	Variabel (Hush99_br)	Variabel=vkod (SumKop99)	Insamlings- förfarande
Livsmedel		1001	B
Utemåltider		2731	B
Alkoholhaltiga drycker		2051	B
Tobak		2052	B
Förbrukningsvaror			
El-artiklar		2021	B
Rengöringsmedel		2022	B
Redskap för rengöring		2023	B
Hushållspapper		2024	B
Toalettpapper		2025	B
Plastpåsar		2026	B
Spik, skruv m.m.		2027	B
Material för målning		2028	B
Tvål, schampo		2029	B
Kosmetika		2030	B
Mensskydd		2031	B
Blöjor		2032	B
Övriga toalettartiklar		2033	B
Sjukvårdsartiklar		2034	B
Övriga förbrukningsvaror		2035	B
Hushållstjänster			
Barntillsyn			
Kommunal barntillsyn		2692	E
Privat barntillsyn		2693	E
Barnvakt		2394	B
Fackavgift, övriga försäkringar			
Fackavgift		2771	E
Sjuk- och olycksfallsförsäkring inkl. gruppförsäkringar		2751	E
Sakförsäkringar (glasögon, kamera o. dyl.)		2754	E
Övriga tjänster			

Social hemhjälp	2392	E
Privat hemhjälp		
Städning	2390	E
Övrigt	2393	B
Tvätt	2391	B
Hårvård	2721	B
Bankservice	2755	B
Föreningsavgifter	2772	E
Övriga räntor (brutto)	2774	B
Administrationsavgifter	2775	B
Kontanta gåvor, understöd	2776	B
Övrigt	2773, 2777	B
Kläder och skor		
Kläder		
Kappor	2101	E
Överrockar	2102	E
Päls- och skinnkläder	2103	E
Dräkter	2104	E
Klänningar	2105	E
Kavajer	2106	E
Kostymer	2107	E
Kjolar	2108	E
Jeans	2109	E
Övriga byxor	2110	E
Jackor	2111	E
Tröjor	2112	E
Sparkdräkt m.m.	2113	E
Idrotts- och badkläder	2114	E
Regnplagg, överdragskläder	2115	E
Morgonrockar, nattkläder	2116	E
Blusar	2117	E
Skjortor	2118	E
Underkläder, strumpor	2119, 2120, 2121	B
Hattar, mössor, handskar, vantar	2122, 2123	B
Accessoarer	2124	B
Tyger, skrädderiarbeten		
Tyger	2125	B
Skrädderiarbeten	2128	B
Garner	2126	B
Sybehör	2127	B
Ospecificerade kläder	2100	B alt. E
Skor		
Pjäxor	2141	E
Läderstövlar	2142	E
Sportskor	2143	E
Lågskor	2144	E
Sandaler, tofflor	2145	E
Gummistövlar	2146	E
Sulor, lagning	2147	B

Bostad

Hyra, försäkringar m.m.

Hyra, avgifter, vatten/avlopp, sophämtning, samfällighetsavgift o. dyl.	OVR		E
Hem och/eller villaförsäkring		2202	B
Tillfällig hyra		2250	B
Fastighetsskatt	SFSKATT		R 3)
Tomträttsavgäld	SKKUTOMT		R
Reparationer	RAD 204		E
Energi	RAD 205		E
Räntor (brutto)	RAD 206		E

Möbler och husgeråd

Möbler och textilier

Bord		2301	E 1)
Skåp		2302	E 1)
Bokhyllor		2304	E 1)
Övriga hyllor		2305	B
Stolar		2306	E 1)
Pallar o. dyl.		2308	B
Soffor		2307	E 1)
Fåtöljer		2309	E 1)
Sängar		2311	E 1)
Lampor		2313	B
Utemöbler		2314	E 1)
Mattor		2316	B
Tavlor		2317	B
Persienner		2318	B
Inredningsartiklar		2319	B
Övriga tillbehör		2321	B
Reparation och hyra av möbler		2320	B
Sänglinne		2331	B
Täcken, kuddar		2332	B
Madrasser		2333	B
Dukar, gardiner		2334	B
Handdukar		2335	B

Hushållsutrustning

Spis		2351	E 1)
Mikrovågsugn		2352	E 1)
Brödrost		2353	B
Kyl, frys, sval		2354	E 1)
Diskmaskin		2355	E 1)
Dammsugare		2356	B, E 1)
Tvättmaskin, torktumlare, torkskåp		2357	E 1)
Symaskin		2360	B, E 1)
Motordrivet trädgårdsredskap		2361	B, E 1)
Övriga hushållsapparater			

Strykjärn mm	2359	B
Matberedare	2363	B
Glas, porslin	2371	B
Bestick	2372	B
Matlagningsredskap	2373	B
Förvaringskärl	2374	B
Badrum- och bastuutrustning	2375	B
Verktyg	2376	B
Trädgårdsredskap	2377	B
Övriga hushållsartiklar	2378	B
Väskor	2704	B
Barnvagnar	2705	B
El-rakapparater	2706	B
Reparation, hyra, tillbehör	2362	B
Hälso- och sjukvård		
Medicin	2401	B
Vitaminer	2402	B
Tandvård	2403	B
Läkar- och sjukhusvård	2404	B
Glasögon	2406	B
Apoteksvaror	2407	B
Friskvård, viktväktarna	2409	B
Transport		
Inköp av bil		
Ny bil	2501	E 1)
Begagnad bil	2502	E 1)
Drift av bil		
Drivmedel	2503	E 2)
Utlämnade reparationer	2504	B
Bildäck	2505	B
Övriga tillbehör	2506	B
Försäkring	2507	E
Skatt, besiktning		
Skatt	2510	E
Besiktning	2508	B
Hyra av bil, parkeringsavgifter mm	2509	B
Övriga fordon		
Husvagn, släpvagn	2521	E 1)
Mc, skoter, snöskoter	2522	E 1)
Moped	2531	E 1)
Cykel	2523	B, E 1)
Drivmedel	2524	B
Utlämnade reparationer	2525	B
Tillbehör	2527	B
Försäkring	2528	E

Övrigt		
Skatt	2530	E
Hyra	2529	B
Lokalresor	2541	B
Fritid och kultur		
Fritidsbostad		
Försäkring	2262	E
Reparationer	2263	E
Hyra/ arrende, samfällighetsavgift	2267	E
El- och värmeutgifter	2268	E
Vatten, avlopp, sophämtning, sotning	2269	E
Tomträttsavgäld eller arrende	2272	E
Räntor (brutto)	2261	E
Radio och TV		
TV	2601	B, E 1)
Video	2602	B, E 1)
Stereo, radio, bandspelare		
Musikanläggning	2603	B, E 1)
Mobiltelefon, telefon, nummerpresentatör, fax	2564	B, E 1)
Reparation, hyra, tillbehör		
Reparation, hyra, tillbehör	2605	B
Parabol	2607	E 1)
Tillbehör mobiltelefon	2566	B
Lek, sport, hobby		
Musikinstrument	2622	B
Sportutrustning	2634	B, E 1)
Fiskeutrustning (inkl. Jaktutrustning)	2635	B, E 1)
Campingutrustning	2636	B, E 1)
Grammofonskivor	2639	B
CD-skivor	2646	B
Kassetter	2640	B
Videoband, köpta och hyrda		
Köpta	2641	B
Hyrda	2662	B
DVD-film, köpt	2647	B
DVD-film, hyrd	2648	B
Leksaker	2642	B
Hobbyartiklar	2643	B
Ur, optik, fototjänster		
Kameror, kikare		
Videokamera/kamera	2604	B,E 1)
Kikare, tillbehör	2621	B
Fototjänster	2632	B
Fotomaterial	2633	B

Smycken	2701	B
Klockor	2703	B
Resor, hotell		
Taxi	2542	B
Inrikes sällskapsresa		
Sällskapsresa	2543	E
Skolresa	2672	B
Övriga inrikes resor - tåg	2544	E
Övriga inrikes resor - flyg	2545	E
Övriga inrikes resor - buss	2546	E
Övriga inrikes resor - båt	2548	E
Hotell	2741	E
Utrikes resor - totalkostnad	2801	E
Övrig fritid		
Båtar, båtmotorer	2623	E 1)
Drivmedel	2627	B
Båtförsäkring	2629	E
Övriga båtutgifter	2625	B
Datorutrustning (Hemdator)	2628	B, E 1)
Hyra av dator	2626	B
Internet abonnemang	2565	E
El-verktyg	2630	B
Övriga större fritidsartiklar	2631	B
Sällskapsdjur	2637	B
Mat till sällskapsdjur	2003	B
Veterinär	2638	B
Blommor	2644	B
Övriga fritidsvaror		
Solglasögon	2408	B
Övrigt	2707	B
Reparationer, hyra, tillbehör	2645	B
Underhållning		
Tips, lotteri	2661	B
Bio	2663	B
Teater	2664	B
Opera, konsert	2665	B
Scenframträdanden, dans	2666	B
Museer, utställningar	2667	B
Idrottsevenemang	2668	B
Avgift för idrottsutövande	2669	B
Böcker, tele		
Undervisning	2691	B
Böcker	2681	B
Dags- och kvällstidningar	2682	B
Övriga tidningar	2683	B
Övriga trycksaker	2684	B
Skrivmaterial	2685	B

Porto, frakt		
Porto	2561	B
Frakt	2547	B
Teleavgifter, TV-licens		
Teleavgifter; fast telefon	2562	E
Teleavgifter; mobiltelefon	2568	E
Tillbehör fast telefon	2567	B
TV-licens	2563	E

Skattepliktiga förmåner

Endast bilförmån	skpfbil	R
Övriga förmåner	skpfivr	R

1) Skattingarna grundas på hushållets uppgifter om köpta (kontantpriset efter avdrag av eventuell inbytesvara) och sålda varor under de senaste 12 månaderna.

2) Utgiften har skattats från hushållens uppgifter om körsträcka under det senaste året och beräknad bensinåtgång per mil. Med hjälp av ett genomsnittspris har utgiften beräknats.

3) Utgiften för fastighetsskatt har inhämtats från register och avser både permanentbostad och fritidshus.

Följande COICOP-koder har använts i COICOP-tabellerna:

Beskrivning	Variabel (Hush99_br)	Variabel=coic (SumKop99)
Köpta livsmedel		01000
Sprit, vin, starköl, tobak		
Sprit, vin, starköl		02100
Tobak		02200
Kläder och skor		
Kläder		031xx
Skor		032xx
Bostad		
Beräknat nyttjandevärde för ordinarie bostad	C04	
Diverse bostadsutgifter		04xxx
Därav fritidsbostad		04222
Inventarier och hushållsutrustning		
Möbler		051xx
Hushållstextilier		052xx
Hushållsutrustning		053xx
Husgeråd		054xx

Verktyg och redskap		055xx
Varor och tjänster för underhåll		056xx
Hälsovård		06xxx
Transport		
Inköp av fordon		071xx
drift		072xx
bilförmån (coicop=07221)	skpfbil	
Transporttjänster		073xx
Kommunikation		08xxx
Rekreation och kultur		
Audiovisuell-, foto- och ITutrustning		091xx
Andra större fritidsartiklar		092xx
Övriga fritidsvaror		093xx
Rekreations- och kulturella tjänster		094xx
Tidningar, böcker, skrivmaterial		095xx
Paketresor		09611
Utbildning		10xxx
Restaurang och hotell		
Utemåltider		11100
Logi		11211
Diverse varor och tjänster		
Personlig vård		121xx
Personliga tillhörigheter		123xx
Samhällsservice		124xx
Försäkringar		125xx
Finansiella tjänster		12621
Övriga tjänster		
övriga tjänster		12711
övriga skattepliktiga förmåner (coicop=12711)	skpfov	

1.2 Statistiska målstorheter

HBS framställer statistik om kosthushållens utgifter. De statistiska storheterna är utgifter för olika varor och tjänster för olika typer av hushåll. Utgifterna redovisas som genomsnitt per hushåll.

För varje utgiftsslag beräknas hushållens totala utgifter och denna summa divideras sedan med antalet hushåll. Detta ger de genomsnittliga utgifterna för varje utgiftsslag i kronor per hushåll. Genomsnittet beräknas således på samtliga hushåll oberoende av om de har haft den aktuella utgiften eller inte under sin bokföringsperiod. Den genomsnittliga utgiften för en viss vara eller tjänst kan vara avsevärt lägre än utgiften i de hushåll som hade den aktuella utgiften under sin bokföringsperiod.

Redovisningsgrupper

Utgifterna redovisas för olika typer av hushåll med avseende på ålder, kön, antal barn, boendeform, socioekonomisk grupp, H-region och disponibel inkomst. Vid redovisningen efter "Hushållstyp", innehåller grupperna "Ensamstående" resp. "Sammanboende" enbart en resp. två vuxna. Gruppen "Sammanboende" indelas efter den äldste av de två vuxna i hushållet. Sammanboende i åldersgruppen 65 år och äldre består huvudsakligen av personer i åldrarna 65-74 år. Urvalspersonen har dragits i åldersgruppen 0-74 år. Kläder och skor är de enda utgiftsslag där utgifterna kan redovisas för individer efter kön och ålder. Ensamstående redovisas uppdelade efter kön för de grupper där antalet observationer är tillräckligt stort (ca 50 observationer).

I tabellerna redovisas utgifterna efter disponibel inkomst i decil- resp. kvartilgrupper. Med det menas att hushållen sorterats efter disponibel inkomst i stigande ordning och sedan indelats i deciler (tiondelar) resp. kvartiler (fjärdedelar). I den första decilen får man då den tiondel av hushållen som har de lägsta inkomsterna osv.

1.3 Utflöden: statistik och mikrodata

Publikationer

Publicering i *Sveriges officiella statistik* (SOS): Utgiftsbarometern 1999. Rapporten finns tillgänglig i sin helhet på SCB:s webbplats, www.scb.se. Samtliga tabeller i rapporten är också utlagda i excel-format. Fr.o.m. 1999 års undersökning finns även tabeller i excelformat med indelning enligt COICOP-HBS.

Tidigare publikationer

Hushållens konsumtion 1958, Sveriges officiella statistik, 1961
Hushållsbudgetundersökningen 1969, Statistiska meddelanden, P 1971:9
Hushållsbudgetundersökningen 1978, Sveriges officiella statistik, 1980
Hushållens utgifter 1985, Sveriges officiella statistik, 1987
Hushållens utgifter 1988, Sveriges officiella statistik, 1990
Hushållens livsmedelsutgifter 1989, Sveriges officiella statistik, 1991
Hushållens livsmedelsutgifter 1989 - med kvantiteter för köpta och egenproducerade livsmedel, Sveriges officiella statistik, 1992
Hushållens utgifter 1992-preliminär rapport, Sveriges officiella statistik, 1993
Hushållens utgifter 1992-slutlig rapport, Sveriges officiella statistik, 1994
Utgiftsbarometern 1995-preliminär rapport, Sveriges officiella statistik, 1996
Utgiftsbarometern 1995-slutlig rapport, Sveriges officiella statistik, 1997
Utgiftsbarometern 1996-preliminär rapport, Sveriges officiella statistik, 1998

Makrodatan

Tabellerna är också tillgängliga i Sveriges statistiska databaser, som avgiftsfritt är åtkomliga via SCB:s webbplats, www.scb.se

Mikrodatan

Slutliga observationsregister enligt METADOK, avsnitt 3, är avidentifierade och kommer att långtidsarkiveras. Undersökningarna har, t.o.m. 1992 års undersökning, arkiverats enligt stordatormiljö.

Leverans av mikrodata till Eurostat görs ungefär vart femte år. Den senaste leveransen avser Utgiftsbarometern 1999.

1.4 Dokumentation och metadata

Nedan angivna skrifter ger fördjupad information om produkten. Rapporterna kan erhållas från SCB, Avdelningen för befolknings- och välfärdsstatistik, tfn: 08-506 940 00.

Lindström, Håkan, Ersättnings- och uppgiftslämnarbördans betydelse för kvaliteten i undersökningarna om hushållens utgifter.

Lindström & Lundquist, An Application of Generalized Precision Functions in the 1985 Swedish Family Expenditure Survey (R&D Report 1989:10)

Lindström, Håkan, Krisgruppsarbetet och räknarexperimentet i HUT 88 (R&D Report 1989:14)

Lindström, Lindkvist, Näsholm, Design and Quality of the Swedish Family Expenditure Survey (R&D Report 1989:7)

Lindström, Håkan, An Experiment with Incentives (R&D Report 1991:10)

Lundquist, Peter, Seasonal variation and Response Behaviour in Swedish Household Expenditure survey (R&D Report 1991:10)

Lyberg, Lars, Reducing Nonresponse Rates in Family Expenditure Survey by Forming Ad Hoc Task Forces (R&D Report 1991:10)

Ribe, Martin, A study of Errors in Swedish Consumption Data (R&D Report 1991:10)

2 Uppgiftsinsamling

2.1 Ram och ramförfarande

SCB:s register över totalbefolkningen (RTB) utgör rampopulation med försumbara täckningsfel.

2.2 Urvalsförfarande

Systematiskt urval av ca 3000 individer högst 74 år. Urvalet har fördelats på 52 startveckor för bokföringen vilket innebär en uppdelning på 52 lika stora delurval. Urvalet dras vid fyra tillfällen.

Metoden med personurval i en hushållsundersökning medför att större hushåll får större urvalssannolikhet än mindre hushåll. Detta ger en från vissa synpunkter effektiv fördelning av urvalet på olika hushållsgrupper. Vid uppräkningsförfarandet har hänsyn tagits till denna överrepresentation.

Varje hushållsvikt vägs med en faktor som beror på antalet medlemmar med urvalssannolikhet (hushållsmedlemmar i åldern 0-74 år). För att kompensera för bortfall och skevhet har sedan vikterna förändrats, kalibrerats. Den kalibreringsmetod som har använts är asymptotiskt lika med den generella regressionsestimatorn. Metoden kräver tillgång till hjälpinformation, dvs. någon form av extern information som samvarierar med undersökningsvariablerna. Den hjälpinformation som använts är demografiska variabler enligt registret över totalbefolkningen - antal personer i RTB-hushållet, H-region, ålder för huvudmannen i RTB-hushållet och urvalspersonens födelseland. För att garantera representativa årsskattningar har även variationen av antalet deltagande hushåll över tiden kompenserats i kalibreringen.

2.3 Mätinstrument

Datorstödd telefonintervju för hushållskartläggning. Se bilaga 1 i Intervjuarinstruktionen under avsnitt 2.4 Insamlingsförfarande.

Introduktion av bokföring per telefon. Självadministrerad bokföring under 2 veckor. Kassabok har arkiverats tillsammans med övrigt arkivmaterial i SCB:s arkiv.

I samband med bokföringen besvarades en enkät med frågor avseende hushållens utgifter under de 12 eller i vissa fall de 2 månaderna som föregick bokföringsperioden. Dessa frågor avsåg således inte undersökningsperioden utan en glidande 12 resp. 2 månadersperiod vars start berodde på när bokföringsperioden började.

Via enkäten insamlades uppgifter om hushållens utgifter avseende 12 månader för ordinarie bostad, fritidsbostad, drivmedel för bil, försäkringar, utlandsresor, vissa avgifter och inköp av vissa kapitalvaror. Utgifter för kläder, skor och resor inom Sverige insamlades på samma sätt för en 2-

månadersperiod. Därmed blir precisionen större än om uppgifterna enbart skulle ha tagits från kassaboken.

Enkät har arkiverats tillsammans med övrigt arkivmaterial i SCB:s arkiv.

Inkomstuppgifterna har hämtats från olika administrativa register för varje person i svarandehushållen. Definitioner överensstämmer så väl som det är möjligt med den som används i SCB:s inkomstfördelningsundersökningar (HINK). Den viktigaste skillnaden är att i HBS saknas negativa företagarinkomster och stipendier för studerande.

Den disponibla inkomsten har bildats genom en summering av lön, företagarinkomst, kapitalinkomst och inkomst av tillfällig förvärvsverksamhet samt positiva transfereringar. Från den summan har dragits skatt och andra negativa transfereringar. Därefter har summering till hushållsnivå gjorts.

Den disponibla inkomsten tar hänsyn till ränteavdragens skatteeffekt, dvs. att hushållets skatt minskar p.g.a. ränteavdrag. Själva ränteutgiften har dock inte dragits från inkomsten.

I rapporten "Utgiftsbarometern 1999" har slutlig disponibel inkomst använts.

Det finns risk för underskattning av småutgifter p.g.a. glömska och risk för överskattning av stora utgifter p.g.a. "teleskopeffekt"

2.4 Insamlingsförfarande

Insamlingsförfarandet i detalj beskrivs i dokumentet "Intervjuarinstruktioner" sidorna 18 – 43.

STATISTISKA CENTRALBYRÅN

BV/KOM

SCB-Intervju

INTERVJUARINSTRUKTION

för

UTGIFTSBAROMETERN

Vecka 18 1999 – vecka 52 2001

INNEHÅLLSFÖRTECKNING

0	Allmänna uppgifter	2
0.1	Ämnesområde	2
0.2	Statistikområde	2
0.3	Statistikprodukten ingår i Sveriges officiella statistik	2
0.4	Ansvarig	2
0.5	Producent	2
0.6	Uppgiftsskyldighet	3
0.7	Sekretess och regler för behandling av personuppgifter	3
0.8	Gallringsföreskrifter	3
0.9	EU-reglering	3
0.10	Syfte och historik	3
0.11	Statistikanvändning	3
0.12	Uppläggning och genomförande	4
0.13	Planerade förändringar i kommande undersökningar	4
1	Översikt	5
1.1	Observationsstorheter	5
	Population	5
	Variabel	5
1.2	Statistiska målstorheter	13
	Redovisningsgrupper	14
1.3	Utflöden: statistik och mikrodata	14
	Publikationer	14
	Tidigare publikationer	14
	Makrodatabasen	14
	Mikrodatabasen	15
1.4	Dokumentation och metadata	15
2	Uppgiftsinsamling	16
2.1	Ram och ramförfarande	16
2.2	Urvalsförfarande	16
2.3	Mätinstrument	16
2.4	Insamlingsförfarande	17
1	BAKGRUND	22
2	STYRNING AV VÄLFÄRDSSTATISTIKEN	22
3	ANVÄNDNING AV UTGIFTSBAROMETERN	23

4	LIKNADE UNDERSÖKNINGAR I ANDRA LÄNDER	25
5	FÖRENKLAD UNDERSÖKNING	26
5.1	<i>Förenklad uppgiftsbörda för hushållen</i>	26
5.2	<i>Metod för datainsamling</i>	26
5.3	<i>Organisation av fältarbetet</i>	26
5.4	<i>Urval</i>	27
5.5	<i>Vilka skall ingå i undersökningen</i>	27
5.6	<i>Hur skyddas de insamlade uppgifterna</i>	27
6	FÄLTARBETE	28
6.1	<i>Delurval och UE- nummersättning</i>	28
6.2	<i>Fältarbetstid</i>	28
6.3	<i>Information till hushållet</i>	29
	Din medverkan är till stor hjälp!	30
6.4	<i>Arbetsdokument och intervjuaktiviteter</i>	31
6.5	<i>Bokning av instruktionssamtal vid inledningsintervjun</i>	32
6.6	<i>Utsändning av material</i>	32
6.7	<i>Instruktionssamtal</i>	32
6.8	<i>Checksamtal med hushållen under bokföringen</i>	33
6.9	<i>Insamling av Kassabok/böcker och Enkät</i>	33
6.10	<i>Granskning av inkomna Kassaböcker och Enkäter</i>	33
6.11	<i>Utsändning av gåva och tackkort</i>	33
6.12	<i>Avregistrering</i>	33
7	DETALJINSTRUKTION TILL INLEDNINGSINTERVJUN	33
7.1	<i>Inledningsintervju i DATI</i>	33
7.2	<i>Intervjuperson</i>	33
7.3	<i>Kommentarer till frågorna i inledningsintervjun (se bil 1 för frågor)</i>	34
8	DETALJINSTRUKTION TILL ENKÄTEN	35
8.1	<i>Allmänt</i>	35
8.2	<i>Kommentarer till vissa frågor</i>	36
9	DETALJINSTRUKTION TILL KASSABOKEN	38
9.1	<i>Allmänt</i>	38
9.2	<i>Instruktion till hushållet och kommentarer till vissa avsnitt</i>	38
10	KONTAKTPERSONER	40

BILAGA 1 Inledningsintervju	41
Inledningsintervju	41
BILAGA 2 Checklista vid instruktionssamtal	43
Partiellt bortfall	44
Bortfall	44
2.5 <i>Databeredning</i>	44
Registrering och kodning	44
Granskning och rättning	44
COICOP-kodning	45
Härledningar	46
3 Slutliga observationsregister	47
3.1 <i>Produktionsversioner</i>	48
3.2 <i>Arkiveringsversioner</i>	166
3.3 <i>Erfarenheter från senaste undersökningsomgången</i>	167
4 Statistisk bearbetning och redovisning	168
4.1 <i>Skattningar: antaganden och beräkningsformler</i>	168
4.2 <i>Redovisningsförfaranden</i>	170
6 Loggbok	171

1 BAKGRUND

SCB har i egenskap av "informationsverk" i uppgift att belysa de svenska hushållens förhållanden ur olika aspekter. Vilka resurser hushållen har i bl.a. tid och pengar och hur dessa resurser fördelas på konsumtion och andra aktiviteter, har naturligtvis betydelse för hushållens välfärd. För att få veta någonting om detta har man gjort tillfälliga (intermittenta) undersökningar som Hushållsbudgetundersökningen (1969 och 1978), Hushållens utgifter (1985, 1988 och 1992), Hushållens livsmedelsutgifter och kostvanor (1989), Undersökningen om hushållens ekonomi (årlig) och Tidsanvändningsundersökningen (1990/91).

Många statistikanvändare vill emellertid ha samlade mätningar av inkomster, utgifter och tidsanvändning. Därför är avsikten att undersökningarna av hushållens inkomster och utgifter, livsmedelsutgifter, kostvanor och tidsanvändning skall integreras med varandra så långt som möjligt. Från och med 1995 startades därför löpande undersökningar (Utgiftsbarometern), som var delvis samordnad med Hushållens ekonomi (HEK).

Den löpande Utgiftsbarometern fick tyvärr avbrytas i senare delen av 1997. Orsaken var att andelen bortfall ökade till oacceptabel nivå, ca 50 %!

Under 1998 har vi diskuterat med våra konsumenter om att göra en förenklad löpande undersökning och vid olika tillfällen göra fördjupade studier av t.ex. livsmedelsutgifter, tidsanvändning och kostvanor. Under 1998 har två test gjorts av den förenklade undersökningen. Med erfarenhet från de olika testen gör vi nu ett nytt försök med en ordinarie undersökning.

2 STYRNING AV VÄLFÄRDSSTATISTIKEN

Avdelningen för Befolknings- och Välfärdsstatistik har avskaffat de tidigare Programråden. I stället har det inrättats ett "Välfärdsstatistikråd". "Rådet" utgör avdelningens "styrelse" och skall yttra sig över handlingsplaner samt verksamhetens utfall. Ledamöterna väljs av SCB bland viktiga statistikanvändare. De skall inte representera sina egna organisationer utan se till de gemensamma användarintressena.

Rådet har för närvarande följande sammansättning:

Hans Bergström, Dagens Nyheter
Karin Mossler, Socialstyrelsen
Pia Nilsson, Posten, Privatekonomi AB
Margareta Orell, Socialdepartementet
Annika Persson, Riksskatteverket, Analysenheten
Åsa Régner, Arbetsmarknadsdepartementet
Töres Teorell, Statens institutet för psykosocial miljömedicin
Bengt Turner, Institutet för byggnadsforskning
Bengt Westerberg, Ordförande (f.d. folkpartiledare)
Gunnar Wetterberg, Kommunförbundet

3 ANVÄNDNING AV UTGIFTSBAROMETERN

Ett viktigt syfte med Utgiftsbarometern är att kunna beskriva hur olika hushållsgrupper fördelar sina utgifter på olika varor och tjänster. De vanligaste indelningen av hushåll är efter:

- ensamstående/sammanboende
- hushåll med/utan barn
- pensionärer/yrkesverksamma
- socioekonomiska grupper (t.ex. arbetare, olika kategorier av tjänstemän, pensionärer)
- regionala indelningar (t.ex. riksområden, H-regioner)
- bostadstyp
- disponibel inkomst

Landets ekonomi

Nationalräkenskaperna (NR) mäter bl.a. den totala privata konsumtionen i landet fördelad på olika konsumtionsändamål, t.ex. den privata konsumtionen av skor. NR använder olika källor för skattningen av privat konsumtion och utgiftsbarometern är en av dessa. Vi kommer att kunna dra nytta av varandra på så sätt att NR kan använda utgiftsbarometern för att bättre skatta viss konsumtion än genom andra källor. Vi kan i gengäld använda bra totalskattningar från NR för att "väga upp" utgifterna till NR-nivå där vi vet att utgiftsbarometern har underskattningar. Ett typiskt exempel är spritkonsumtionen.

Hela ekonomin

Hittills har bara den produktion som äger rum i den formella ekonomin räknats i NR, dvs. det privata näringslivet och den offentliga sektorn. Allt det arbete som utförs i hemmen syns inte. Tillsyn av en ambassad eller porten till ett företag räknas, men inte tillsyn av egna barn. Matlagning på restaurang räknas, men inte samma arbete hemma. Det nya och av FN godkända nationalräkenskapssystemet innehåller ett särskilt satellitkonto för hushållsproduktion. Genom särskilda tidsanvändningsfrågor i utgiftsbarometern hoppas vi på litet sikt kunna ge en mer komplett bild av den svenska ekonomin.

Inflationen

En mycket viktig användning av utgiftsbarometern är att få underlag för uppdateringar av viktsystemet i konsumentprisindex (KPI). KPI mäter prisförändringar eller inflationens utveckling. Prisförändringar mäts för ett antal representantvaror. För att sedan skapa ett index för prisförändringen behöver man bestämma vilken vikt de olika representantvarorna skall tilldelas och då behövs information om vilken andel av konsumtionen som dessa varor har. Den andelen fås alltså från utgiftsbarometern.

KPI berör ju hushållens ekonomiska situation i mycket stor utsträckning. Utvecklingen av KPI styr förändringen av "basbeloppet" varje år. Detta påverkar bl.a. pensioner, barnbidrag, sjukpenning, bostadsbidrag, studiebidrag, löner (prisutvecklingsgarantier). Även skatteskalorna har ibland revideras med hänsyn tagen till KPI.

Budgetrådgivning till hushållen

Ett annat viktigt användningsområde är i samband med budgetrådgivning till hushållen. Konsumentverket (KOV) ger årligen ut en skrift "Hushållets kostnader" som en bilaga till tidningen Råd & Rön. Denna innehåller förslag till budgetar för olika typer av hushåll och även förslag på vad

hemmaboende förvärvsarbetande barn bör betala hemma. Dessa beräkningar avstäms mot aktuella data från utgiftsbarometern. SCB får också i uppdrag av KOV att göra särskilda analysrapporter med jämförelser av konsumtionen mellan olika hushållsgrupper. Allt detta används sedan bland annat av kommunernas konsumentvägledare och bankernas budgetrådgivare.

Marknadsanalyser

Handelns utredningsinstitut, som är ett för detaljhandeln gemensamt utredningsorgan, använder bl.a. utgiftsdata för att göra marknadsanalyser. Utgiftsbarometern ger information om hur mycket olika typer av hushåll köper för av en viss varugrupp.

När man planerar att öppna nya butiker i ett visst område behöver man använda statistik från olika områden, t.ex. *befolkningsstatistik* (FoB och de demografiska och inkomstindelade statistikpaketen för kommunerna, DEMOPAK och INKOPAK) för att få information om vilka hushållstyper som bor i området och *resultat från utgiftsbarometern* för att se vad sådana hushåll handlar och hur mycket man handlar för.

Den kostundersökning som genomfördes på uppdrag av Statens Livsmedelsverk 1989 visar att det finns betydande ålders- och könsskillnader i *intaget* av olika livsmedel, medan skillnaderna i *kostens näringsmässiga sammansättning* mellan olika ålders- och könsgupper inte är så stora. Barn och ungdomar dricker t.ex. mer mjölk och filprodukter och äter mer pasta samt mer livsmedel innehållande socker som glass, saft, läsk m.m. än vuxna. Vuxna, speciellt äldre, äter dock mer kaffebröd än barn. Kvinnor äter som regel mer grönsaker och frukt än män, men mindre bröd, potatis, kött, mjölk och fil.

Bensinskatten

Ett exempel på speciella studier som utgiftsstatistiken används till då och då är "Bensinskatteförändringars effekter". I en rapport till ESO (Expertgruppen för studier i offentlig ekonomi) visar forskarna Jansson och Wall vid VTI (Statens Väg- och transportforskningsinstitut) att en höjning av bensinskatten på en krona (1,25 med moms) inte ger större nettointäkt till statskassan än drygt en miljard kronor. Välfärdsförlusten per år blir 200-300 kronor större för bilisten i norra glesbygden jämfört med den svenska genomsnittsbilisten. Beräkningarna är gjorda med hjälp av undersökningarna av hushållens utgifter 1985, 1988 och 1992.

Forskningen

Olika forskare gör analyser på undersökningens material. Som exempel kan nämnas en studie av Björn Halleröd, docent i sociologi vid Umeå universitet. Han har studerat förändringarna i konsumtionsutrymme mellan 1985 och 1992 för olika hushåll. Med konsumtionsutrymme menas då det utrymme som finns kvar när basutgifterna (livsmedel, boende, barnomsorg och sjukvård) är betalda. Studien visade bl.a. att de högre tjänstemännen är de stora vinnarna. Deras konsumtionsutrymme ökade med mellan 25 000 kr och drygt 35 000 kr per konsumtionsenhet.¹ En god, men något lägre utveckling av konsumtionsutrymme, har sammanboende pensionärer och

¹ Konsumtionsenhet är ett viktsystem som tar hänsyn till hushållets sammansättning. Alla utgifter ökar inte proportionellt med antalet personer i hushållet och det försöker man ta hänsyn till vid beräkning av konsumtionsenheter. Utgiften divideras med den konsumtionsvikt som gäller för hushållet. På så sätt kan man göra mer rättvisande jämförelser av den totala utgiften mellan olika typer av hushåll.

äldre sammanboende ej facklärd arbetare utan barn haft. Sämst har utvecklingen varit för ej facklärd arbetare med barn, ensamstående med barn och ensamstående ungdomar. Författaren konstaterar att: ”Ökningen av konsumtionsutrymmet har alltså till stor del gått till dem, som redan 1985 hade det bästa ekonomiska läget, vilket lett till att de ekonomiska klyftorna ökat dramatiskt under perioden.”

Allmänheten

Vi får en mängd förfrågningar från allmänheten. Det kan vara studerande som fått en uppgift där det ingår att studera konsumtionen ur någon synvinkel, inte bara för någon enskild vara eller tjänst. Andra vill veta hur konsumtionen ser ut för just den typ av hushåll som de själva tillhör. De vill kunna jämföra sin egen konsumtion med genomsnittet för den hushållstyp som de tillhör

4 LIKNANDE UNDERSÖKNINGAR I ANDRA LÄNDER

Undersökningar om hushållens utgifter, eller hushållsbudgetundersökningar som de också kallas, är bland de vanligaste undersökningarna över hela världen. Förmodligen är bara folkräkningarna vanligare. De görs såväl i industri- som i utvecklingsländerna, såväl i öst som i väst.

De görs i våra nordiska grannländer, i alla EG-länder liksom i Bangladesh, Fiji, Hongkong, Indien, Iran, Israel, Japan, Korea, Malawi, Nya Zeeland, Pakistan, Filippinerna, Portugal och Thailand för att bara nämna några länder.

Undersökningarna i de olika länderna har ofta sina viktigaste användningsområden dels i nationalräkenskaperna (NR), för att få avstämning av den privata konsumtionen, dels i KPI för att bestämma viktsystemen. De utländska undersökningarna innehåller i de flesta fall fler variabler än våra undersökningar och ger därmed också en bild av den ekonomiska levnadsstandardens fördelning och nivå.

Riksrepresentativa tidsanvändningsundersökningar har genomförts i främst Norden, många länder i Europa samt Kanada och Australien. En förenklad tidsanvändningsundersökning har genomförts i samband med 1997 års Utgifts- och konsumtions- undersökning i Laos.

EU

I EU-länderna görs hushållsbudgetundersökningarna antingen löpande och årligen eller också vart femte år och ibland även med längre intervaller. Svarefrekvenserna varierar. I England, Frankrike, Portugal, Grekland, Italien och Spanien är svarefrekvensen över 70 procent. Den svenska undersökningen ligger väl i linje med Eurostats rekommendationer. Eurostat anser att 65% är en respektabel svarsnivå. Under den bör vi därför inte hamna igen. Såväl hushållens livsmedelsutgifter 1989 (HUL) som Tidsanvändningsundersökningen 1990/91 nådde över 70%. Det är målet för utgiftsbarometern.

Andra länder

I de flesta utvecklingsländer lägger man stor vikt vid att mäta även den konsumtion, som sker utan utgifter, dvs. egenproducerade varor, gåvor och tillbytt varor. Sådan konsumtion svarar ju i dessa länder för en betydligt större del av den totala konsumtionen än hos oss i Sverige. Man brukar också samtidigt mäta hushållens inkomster. De flesta länder i världen försöker följa FN:s rekommendationer för undersökningar av hushållens utgifter när det gäller uppläggning, frekvens och innehåll av undersökningen.

SCB hjälper eller har hjälpt många utvecklingsländer via sitt International Consulting Office med undersökningar av detta slag i bl.a. Zimbabwe, Lesotho, Tanzania, Zanzibar, Somalia, Laos, Namibia, Swaziland, Oman, Ryssland och Bahamas. Detta arbete finansieras huvudsakligen av SIDA eller Världsbanken.

5 FÖRENKLAD UNDERSÖKNING

5.1 Förenklad uppgiftsbörda för hushållen

Som tidigare nämnts är vårt mål att förenkla uppgiftslämnandet för hushållen. Vi tror oss därmed kunna minska bortfallet. Den löpande Utgiftsbarometern fick tyvärr avbrytas i senare delen av 1997. Orsaken var att andelen bortfall ökade till oacceptabel nivå, ca 50%! De huvudsakliga förenklingar vi har gjort jämfört med 1997 års avbrutna Utgiftsbarometer är:

- 2 veckors bokföring
- Ingen detaljerad bokföring av livsmedel (endast totalsummor vid varje inköpstillfälle)
- Ingen notering om butikstyp för inköpen
- Tagit bort kostdelen (menybokföring av urvalspersonen under 1 vecka)

5.2 Metod för datainsamling

Datainsamlingen kommer att ske med DATI (inledningsintervjun) och bokföring med papper och penna. Dessutom besvarar hushållen en enkät som avser större utgifter som blir alltför osäkra om man endast fångar in dem via två veckors bokföring. Tidigare har informationen till hushållen bestått av en broschyr, där syftet med undersökningen går igenom, samt ett missivbrev. I denna undersökning kommer hälften av hushållen dessutom att få en 10 minuters video där syftet med och nyttan av undersökningen klargörs på ett trevligt sätt.

Alla kontakter med hushållen sker via telefon eller post. Detta medför minskade kostnader och därmed också ökade möjligheter att få medel över för att intermitterande kunna genomföra fördjupade tillägg eller specialundersökningar om t.ex. kostvanor, livsmedelskonsumtion i detalj samt tidsanvändning.

5.3 Organisation av fältarbetet

Tidigare har vi alltid gjort datainsamling via fältintervjuarna. Det har givetvis varit naturligt då hushållen alltid har besökts någon gång under datainsamlingen. Ett stort problem har alltid varit att varje intervjuare har fått ganska få hushåll tilldelade.

En undersökning som Utgiftsbarometern kräver definitivt att man hela tiden har en mer intensiv och fungerande kommunikation mellan intervjuare och undersökningsledning än i de flesta andra undersökningar.

Intervjuaren måste kunna få betydligt mer och snabbare stöd i sitt arbete och undersökningsledningen måste hela tiden vara uppdaterad om läget i undersökningen.

Beslutet att använda en liten central telefongrupp ser vi som en klar fördel för att kunna leva upp till dessa krav.

5.4 Urval

3000 personer i åldrarna 0-74 år har valts för varje 12-månadersperiod. Sedan ingår de hushåll som bildas kring dessa urvalspersoner (se 5.5). Dessa hushåll har sedan indelats i delurval 1 t.o.m. 52 med ca 60 hushåll vardera.

5.5 Vilka skall ingå i undersökningen

Vårt hushåll är definierat på samma sätt som i undersökningen om Hushållens ekonomi (HEK), dvs kosthushåll. När Du gör DATI-intervjun ser Du hur RTB-hushållets sammansättning var vid urvalstillfället.

Detta s.k. **kosthushåll** består av de personer som delar bostad med och har i huvudsak gemensam ekonomi med urvalspersonen (up).

Inneboende eller personer anställda i hushållet skall inte medräknas.

Personer, som är tillfälligt frånvarande, skall medräknas om de förväntas återkomma till hushållet. Tillfälligt frånvarande kan t.ex. vara personer, som gör värnplikt eller studerar på annan ort men är skrivna på samma adress som up. Ett annat exempel är de som veckopendlar till sitt arbete.

I följande fall klassificeras hushållet som *övertäckning* och ska inte ingå i undersökningen:

a) Up är avliden

b) Up har flyttat utomlands och förväntas inte återkomma under bokföringsperioden

c) Up är intagen på långvård, anstalt eller dylikt under hela bokföringsperioden där han/hon inte kan betraktas ha en egen ekonomi.

5.6 Hur skyddas de insamlade uppgifterna

Alla vi, som arbetar med undersökningen, har tystnadsplikt. Efter att bokförings- och intervjudata har kompletterats med data från inkomstregistret kommer allt material att avidentifieras. Fram till dess skyddas materialet av sekretesslagen, 9 kap 4 (SFS 1980:100).

6 FÄLTARBETE

6.1 Delurval och UE- nummersättning

Urvalet är uppdelat i femtiotvå delar, där Urval 1 startar sin bokföring i v 18, urval 2 i v 19 osv. UE-numret visar på vilket av urvalen hushållet tillhör, d.v.s. vilken vecka bokföringen ska starta.

Ex: 189113

18 = bokföringsvecka (start)

8 = år

11 = löpnummer

3 = kontrollsiffra

6.2 Fältarbetstid

18

19

20

21

22

23

--	--	--	--	--	--	--

V 15: Utbildning på måndagen och tisdagen. Utskick till första delurvalet.

V 16: Inledningsintervjuerna startar under vecka 16. Vi börjar bearbeta delurval 1 (de med bokföringsstart i v 18), och har som ambition att göra inledningsintervju med dessa under *resten av veckan*.

V 17: Instruktionssamtal för första delurvalet. Inledningsintervju för delurval 2.

V 18: Bokföringsstart och checksamtal för delurval 1.

V 19: Ev. återkontakt med delar av delurval 1 (där Du bedömer att det behövs). Påminnelsekort skickas ut till delurval 1.

V 20: Delurval 1 är (teoretiskt sett) klara med sin bokföring, och sänder den åter till oss. Granskning av inkomna kassaböcker och vid behov kontakt för komplettering. Ev. återkontakt med delar av urval 2 (din bedömning). Utsändning av påminnelsekort till delurval 2.

Och så vidare enl. schema ovan.

6.3 Information till hushållet

Hushållet skall ha fått ett missivbrev, en broschyr, en videokassett (under 1999 till hälften av hushållen) och en enkel solcellsräknare innan Du kontaktar dem för inledningsintervjun. Brevet är formulerat enl. nedan, det och broschyren skall Du ha fått Dig tillsänt. I de fall UP är under 18 år adresserar vi brevet till modern eller annan vuxen i hushållet.

Till hela hushållet

Ditt hushåll har blivit utvalt att delta i Utgiftsbarometern - en intressant och annorlunda SCB-undersökning där vi mäter hushållens konsumtion och utgifter.

Till vad nytta?

Fakta om hushållens utgifter visar hur vår konsumtion förändras, hur nya varor kommer till, hur andra faller bort. Det ger en bild av på vilket sätt vi anpassar våra utgifter efter plånboken och hur vi handskas med de olika ekonomiska förutsättningar vi har..

Undersökningens resultatet bildar grund för beslut som rör landets ekonomi och medborgarnas privatekonomi. Undersökningen ger möjlighet till att belysa konsekvenser av politiska beslut som rör privatekonomin för olika typer av hushåll. Resultaten från undersökningen används även som underlag för konsumentprisindex (KPI), med vars hjälp inflationen mäts.

Många som deltagit i undersökningen tidigare har tyckt att det varit bra att se vad de egna pengarna går till.

Som tack för hjälpen

Som tack för hjälpen får ditt hushåll förutom en miniräknare välja ytterligare en gåva; antingen fyra trisslotter eller en blomstercheck på 100 kronor. Den kommer på posten så snart Ditt hushålls medverkan i undersökningen är klar.

Vi ringer upp

Vi söker ditt telefonnummer via Telia, och några av de närmaste dagarna ringer en av våra intervjuare och berättar mer om hur undersökningen går till. Med lite starthjälp är det enkelt. Och din insats är viktig! Mer information finns i den bifogade foldern.

Din medverkan ät till stor hjälp!

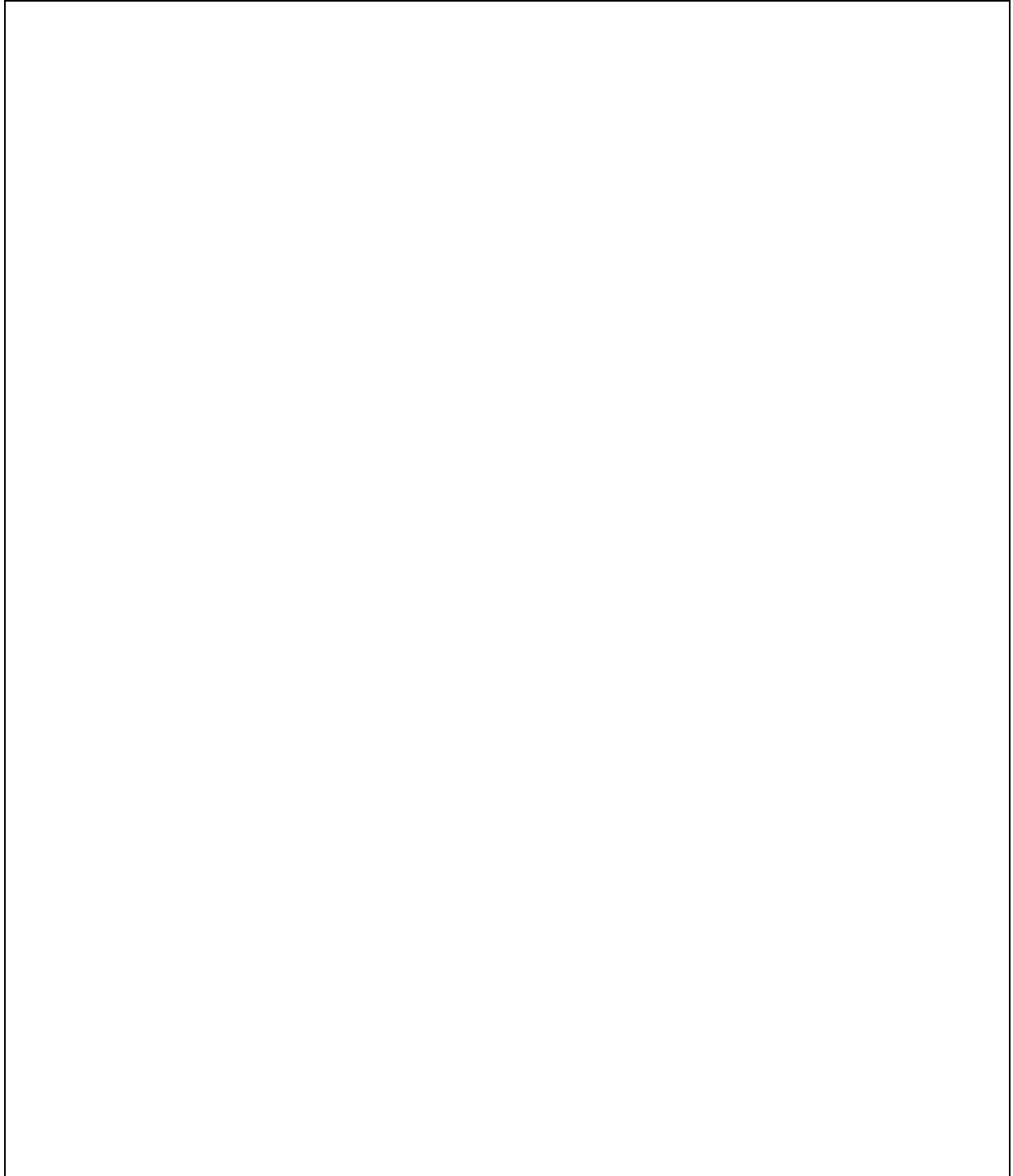
Med vänlig hälsning

Arne Larsson
Undersökningsledare i Stockholm

Nils Renstrand
Undersökningsledare i Örebro

6.4 Arbetsdokument och intervjuaktiviteter

Som hjälp vid kontakterna med hushållen får Du ett intervjuschema att följa enligt nedan:



Schemat ligger sedan till grund för fortsatta kontakter med hushållet, och *det är mycket viktigt att Du skriver i UE- nummer, startdag och kontakter som gjorts med hushållet. Du skall även notera svarsalternativ från fråga B2 i DATI:s inledningsintervju (med alt 1 - 6 som anger bostadstyp. En uppgift vi behöver tillhands när vi granskar inkomsten enkät.)* Om utrymmet för egna anteckningar

inte räcker till, kan Du skriva på baksidan. Under testet kommer intervju-schemat att vara hophäftat med en UB- utskrift från DATI, där telefonnummer och övriga uppgifter finns.

Det är förstås önskvärt att en och samma intervjuare har samtliga kontakter med ett hushåll. Detta är dock inte alltid möjligt, så därför är det bra om Du efter varje kontakt / kontaktförsök skriver Din signatur eller intervjuarnummer på schemat. Det underlättar vid ev. frågor / problem.

Intervjuscheman sorteras sedan in i pärmar med nästa kontaktdag som utgångspunkt. Instruktioner om detta fås av arbetsledarna.

6.5 Bokning av instruktionssamtal vid inledningsintervjun

Försök att göra bokningen med den person i hushållet, som vanligen svarar för de flesta inköpen i hushållet. I vårt mansdominerade samhälle är det oftast kvinnan i hushållet. Det blir också den personen Du (i första hand) söker kontakt med fortsättningsvis. Du skall också komma överens med hushållet om de kan klara sig med 1 kassabok eller behöver flera. Kolla också **hur många noteringsblock** hushållet behöver.

Kom i håg att skriva in datum för instruktionssamtal i intervjuschemat!

6.6 Utsändning av material

Du sänder ut aktuellt material till hushållet **omedelbart** efter att Du har gjort DATI-intervjun och bokat tid för instruktionssamtalet. Följande skall ingå i Ditt utskick:

- 1 penna
- Överenskommet antal noteringsblock
- Överenskommet antal kassaböcker. **Kom ihåg att fylla i Ue-nr. Kassaboknr samt datum för bokförings veckorna på framsidan!**
- Enkät **Kom ihåg att fylla i Ue-nr, samt datum för 2- respektive 12-månaders-perioderna på framsidan!**
- Svarskuvert (märkt **UTGB** för att postgången ska hitta rätt)

Kuvertet adresserar Du till den i hushållet som kommer att ansvara för bokföringen. Skriv gärna med en lapp på förnamnet på den Du talat med (ex: ”Hej Kerstin, här kommer grejorna vi talade om...etc. Hälsningar+ Din signatur/förnamn.

6.7 Instruktionssamtal

Du ringer upp den dag ni kommit överens om för att i detalj instruera hur hushållet bokför sina utgifter. Här **bestäms också startdag för bokföringen! I bilaga 2** följer vilka punkter du bör ta upp under samtalet för kassabok resp. enkät:

6.8 Checksamtal med hushållen under bokföringen

4 dagar efter bokföringsstart ringer Du för att kolla av läget. Här blir Din roll att lösa eventuella problem, hjälpa till att placera rätt utgift på rätt plats osv. Här är det förstås viktigt att Du har kassaboken/enkäten till hands för att hitta rätt. Du som intervjuare bedömer här om ytterligare checksamtal behövs vid senare tidpunkt.

6.9 Insamling av Kassabok/böcker och Enkät

3-4 dagar före bokföringsperiodens slut **skickar Du ut påminnelsekortet** till hushållet. Detta påminner hushållet om att sända in Kassabok/böcker och Enkät när bokföringen tar slut.

6.10 Granskning av inkomna Kassaböcker och Enkäter

Du gör en översiktlig granskning av Kassabok och Enkät för att se om Du behöver ta en återkontakt för komplettering. **På intervjuarschemat noterar Du när dessa kommit in.**

6.11 Utsändning av gåva och tackkort

När Du har "godkänt" kassabok/böcker och Enkät skickar Du ut **tackkort** och **gåvan** som hushållet har valt enligt sista sidan på Enkäten. Gåvan består antingen av 4 Trisslotter eller 1 blomstercheck á 100 kr.

6.12 Avregistrering

Avregistrering utförs av Susan Svärd-Jansson. När moment F i Intervjuschemat är fullföljt tar Du en kopia av den och skriver "AVREG" på den och ger den till henne.

7 DETALJINSTRUKTION TILL INLEDNINGSINTERVJUN

7.1 Inledningsintervju i DATI

Undersökningen inleds med en intervju i DATI där hushållet kartläggs; antal personer, sysselsättning, typ av boende etc. (hela intervjuformuläret på papper finns i bil 1). DATI- intervjun är kort och tar oftast bara några minuter att genomföra.

När inledningsintervjun är genomförd bestäms tid för nästa kontakt, då Du ska instruera hur bokföringen går till.

7.2 Intervjuperson

I undersökningen är det *hushållet* som är urvalsenhet, och inte en urvalsperson i den mening som vanligtvis avses. Dock har en enskild person valts ut, *och det är det hushåll denna person ingår i som ska kartläggas* (för enkelhetens skull kallar vi denne UP!). Däremot är det inte säkert att denne

/ denna är bäst lämpad att svara i inledningsintervjun, eller sköta bokföringen. Eftersom up är i åldrarna 0-74 år har vi sänt informationsmaterialet till "vårdnadshavaren" för up som är under 18 år.

Det är därför viktigt att Du som intervjuare, vid första kontakten, får klart för dig *vem* som bäst kan redogöra för hushållets medlemmar, bostad osv. Det viktiga är att det är en person som väl känner till de olika hushållsmedlemmarnas förhållanden. Det är sedan inte *nödvändigt* att den som svarat i inledningsintervjun ska ansvara för bokföring i kassabok / enkät, men bäst är förstås om kontakt sker med en och samma person.

7.3 **Kommentarer till frågorna i inledningsintervjun (se bil 1 för frågor)**

Hushållets sammansättning, Frågorna T1 - T18.

Frågorna kartlägger vilka som ingår i hushållet. Det är hushållets sammansättning vid intervjutillfället som gäller, vi inväntar t. ex inte tillfälligt frånvarande personer. Anställda och inneboende räknas inte till hushållet.

Vi har skrivit ut namn och personnummer på de personer som ingår i UP:s RTB-hushåll. Det är UP som står överst på listan av hushållsmedlemmar. Frågorna avhandlar nytillkomna hushållsmedlemmar och hushållsmedlemmar som lämnat hushållet. För de personer som är nytillkomna noterar Du förnamn och personnummer. Anledningen till att vi vill ha in personnummer (och *hela* personnummer) är att de i en framtida löpande undersökning behövs för att kunna göra registerinsamlingar av inkomster. Utgifternas fördelning för hushåll i olika inkomstklasser är en av de viktigaste redovisningarna i undersökningen.

Fråga PX1 till PX4 är "rullande" frågor för varje hushållsmedlem och lyder till en början: *Jag kommer nu att ställa frågor om dig / urvalspersonen...* Den person som avses är UP, men Du måste formulera frågan efter *vem* Du pratar med då frågorna ställs om varje person i hushållet. Till Din hjälp finns UP:s namn utlagt på skärmen.

Frågorna som rör respektive person i hushållet avhandlar:

Förnamn/Personnummer/Kön/Ålder/Relation till övriga i hushållet / Sysselsättning / Yrke/Huvudsakliga arbetsuppgifter i det yrket

Tänka på att **notera yrke och huvudsakliga arbetsuppgifter** så **utförligt som möjligt** då vi skall yrkeskoda i efterhand.

Om en person haft flera sysselsättningar under de senaste 12 månaderna, ska Du notera den med de flesta timmarna. Vid lika timtal gäller den som gett den högsta inkomsten. Allt oavlönat arbete, i t. ex makes företag eller annat oavlönat arbete, ska inte räknas som förvärvsarbete. Välj i så fall "Annan sysselsättning".

När det gäller arbetsmarknadsinsatser, används samma definitioner som i AKU.

Fråga B1-B5 är hushållsfrågor som används för att kunna redovisa boendeform och boendestandard. **Fråga B3**, antal rum. Som rum räknas ett utrymme om minst 6 kvm ovan mark.

Badrum, klädkammare, pannrum, garage och gillestuga räknas inte som rum. I fråga **B4** efterfrågas Bostadsyta = Ytan av alla rum som är avsedda för bostadsändamål. Denna inkluderar garderober, kök, badrum och hallar ovan mark.

EJ bostadsyta: garage, källare, oinredd vind, gillestuga, pannrum och tvättstuga.

8 DETALJINSTRUKTION TILL ENKÄTEN

8.1 Allmänt

Som tidigare nämnts får vi allt för få observationer under 14 dagars bokföring. För att få statistiskt säkrare skattningar är vi tvungna att samla in vissa utgifter för en längre period. Vi använder oss av **två olika referensperioder**:

- För *kläder, skor och resor inom Sverige och utlandsresor utan övernattning*, (Fråga 1-3) frågar vi om utgifter under de **senaste två månaderna före** bokföringens start.
- För *utlandsresor med övernattning, drivmedel för bil, försäkringar, avgifter, fordonsskatt och liknande, möbler, vitvaror, andra kapitalvaror, bostadsutgifter för den ordinarie bostaden och eventuellt fritidshus*, (Fråga 4-14) frågar vi om utgifterna under de **senaste tolv månaderna före** bokföringens start eller i en del fall **senaste utgift under perioden**.

För att det skall vara lättare att komma ihåg utgifterna kan hushållet tänka på när löne-utbetalningar, A-kassa, barnbidrag, pensioner etc. kom och när högtider eller andra större händelser infallit under den aktuella perioden.

Klargör **mycket tydligt** för hushållet att 2-månadsperioden respektive 12-månadersperioden **slutar dagen före** bokföringsperiodens startdag och sträcker sig 2 respektive 12 månader **bakåt i tiden**.

Innan Du skickar ut enkäten, skall Du överst **på framsida** notera **Ue-nummer**. Notera även **datum** för **2-månadersperioden** respektive **12-månadersperioden** nederst på framsidan.

Du måste, liksom för kassaboken, **mycket noga** lära dig **alla instruktioner, kommentarer och exempel** som finns i enkäten. Du skall ju, per telefon, klara av att instruera hushållet, om hur de skall fylla i enkäten.

Det kan också vara lämpligt att, samtidigt som du går igenom enkäten med UP, försöka få denna att **fylla i uppgifter redan vid detta tillfälle**. Det kan ju framgå redan vid genomgången om UP har bil, sommarstuga eller liknande. Om de svarar nej på dessa frågor behöver de inte bekymra sig mer om dem.

Det är lämpligt, att instruera hushållet att **fylla i enkäten innan de börjar bokföringen**. På så sätt minskar risken att utgifter från bokföringen dubbelförs även i enkäten.

8.2 Kommentarer till vissa frågor

Än en gång, kom ihåg att lära dig vad som står i rutorna “TIPS OCH EXEMPEL” samt **all text** vid **frågorna**.

Fråga 1-2: Beskriv noggrant och ange **kön och ålder**.

Fråga 3: Instruera hushållet att kryssa “Nej” om de inte har haft någon kostnad för något av färdställen eller någon logikostnad. Man hoppar ofta över en sådan markering. Om de kryssar “Nej” vet vi att de ej har hoppat över eller glömt den utgiften. Om man gjort flera resor med samma sorts färdmedel, kan dessa slås ihop. Kostnader för egen bil tas **ej upp här**. Dessa fångar vi upp i **Fråga 5**. Kostnader för lokalresor fångar vi upp i bokföringen.

Observera att **Fråga 1-3 avser två månader före** bokföringsstarten.

Fråga 4b-4c: Frågorna avser totala utgifter under 12-månadsperioden. Vid fråga 4c vill vi få fram vad som betalas i Sverige till resebyrå eller någon annan mottagare.

Fråga 5: Första kolumnen avser **totalt körda mil** under perioden. Om hushållet **inte kört i tjänsten** är det lämpligt att de **skriver 0** eller sätter **ett streck**. Detta står inte i enkäten.

Fråga 6: Utgifter för olika **försäkringar** kan anges **totalt för hela perioden** eller **den senaste utgiften** med angivande av **hur många månader den avser**.

För *försäkringsutgifter* som **inte kan delas upp** anger man, **längst ner i tabellen, totalsumman** och **vilka** försäkringar som avses. Påminn hushållet om att kryssa ”Nej” om man inte haft en viss utgift.

Fråga 7: Utgifter för olika **avgifter, fordonsskatt, och liknande**, kan anges **totalt för hela perioden** eller **den senaste utgiften** med angivande av **hur många månader den avser**.

Fråga 8: Här anges **totala utgifter under perioden** för **vissa möbler**. Om man köpt **möbler** på avbetalning under perioden skall man ange **vad man skulle ha fått betala, om man handlat kontant**. Om man köpt ett **möbelpaket** som t.ex. soffa och fätöljer, skall man försöka dela upp utgifterna på respektive varuslag. Om detta **inte** går, anges totalsumman och vad som ingår under tabellen. Påminn hushållet om att kryssa “Nej” om man inte haft en viss utgift.

Fråga 9: Har man lämnat inbytesvara i samband med köp av **vitvara** skall denna dras av från priset. Påminn hushållet om att kryssa “Nej” om man inte haft en viss utgift.

Fråga 10: Under denna fråga skall endast kapitalvaror överstigande 500 kr tas upp. Varor under denna rubrik som understiger 500 kr tas upp i kassaboken. Om man köpt **dessa kapitalvaror** på avbetalning under perioden skall man ange **vad man skulle ha fått betala, om man handlat kontant**. Har man lämnat

inbytesvara i samband med köpet skall värdet dras av från priset. Längst ner i tabellen kan hushållet ange **andra större inköp** de har gjort om de anger vilken vara det var. Denna möjlighet är till för att en del hushåll tycker de har haft stora utgifter under perioden, som vi inte frågar om. Påminn hushållet om att kryssa "Nej" om man inte haft en viss utgift.

Fråga 11: Här försöker vi få in om hushållet har sålt några varor av den typ som räknas upp i fråga 8, 9 och 10. Observera att varor som tidigare har frånräknats som **inbytesvara inte skall tas upp här.**

Fråga 12a-12c: Utgifter för **el** i **den ordinarie bostaden** kan anges **totalt för hela perioden** eller **den senaste utgiften** med angivande av **hur många månader den avser**. Uppgifterna avser den ordinarie bostad hushållet har vid bokföringsperiodens start. Påminn hushållet om att kryssa "Nej" om man inte haft en viss utgift.

Fråga 13a-13d: Utgifter i **Fråga 13a** för **den ordinarie bostaden** kan anges **totalt för hela perioden** eller **den senaste utgiften** med angivande av **hur många månader den avser**. Uppgifterna avser den ordinarie bostad hushållet har vid bokföringsperiodens start. Observera att utgifter för *fjärrvärme, olja, ved, flis/spån eller eluppvärmning* **endast** avser **småhus**. Längst ner i tabellen kan man notera utgifter som **inte** kan **delas upp**. I dessa fall skall man skriva **vilka utgifter** som **ingår**.

I **fråga 13b-c** frågar vi om kostnader (**ränta**) för lån tagna på **ordinarie bostaden**. Aviseringsavgifterna däremot tas upp i kassaboken. Vi skall **inte** ta med *amorteringar*, då dessa räknas som **sparande**. Ta **inte** med lån som tagits på ordinarie bostaden för annat ändamål, t.ex. köp av bil eller båt.

I **fråga 13d** frågar vi om **totala kostnader** för **reparation** av den **ordinarie bostaden** under perioden. Räkna **inte** med kostnader för *nybyggnad eller tillbyggnad*. Ta **inte** heller med utgifter för *vitvaror* som redan tagits upp i **fråga 9**.

Fråga 14a-14c: I **fråga 14a-14c** tar man upp kostnader för **fritidshus**, som hushållet ägt eller hyrt under längre tid /minst 1 år.

Utgifter i **Fråga 14b** för **fritidshuset** kan anges **totalt för hela perioden** eller **den senaste utgiften** med angivande av **hur många månader den avser**. I **fråga 14b** frågar vi om kostnader (**ränta**) för lån tagna för **fritidshuset**. Även ränta på lån för fritidshus i utlandet tas upp här. Aviseringsavgifter tas upp i kassaboken. Vi skall **inte** ta med *amorteringar*, då dessa räknas som **sparande**.

I **fråga 14c** frågar vi om **totala kostnader** för **reparation** av **fritidshus** under perioden. Räkna **inte** med kostnader för *nybyggnad eller tillbyggnad*. Ta **inte** heller med utgifter för *vitvaror* som redan tagits upp i **fråga 9**.

9 DETALJINSTRUKTION TILL KASSABOKEN

9.1 Allmänt

Du måste **mycket noga** lära dig **alla instruktioner, exempel och kommentarer** som finns i kassaboken. Om vi skall lyckas med datainsamlingen, är det din förmåga som expert och instruktör som avgör, hur hushållen kommer att klara av bokföringen efter din instruktion per telefon.

Grundregeln för bokföringen är att hushållet bokför **samtliga utgifter** under den **14 dagar långa bokföringsperioden**.

För vissa utgifter i bokföringen får vi alltför få observationer med därtill hörande statistisk osäkerhet i våra skattningar. I dessa fall kommer vi att göra beräkningar grundade på enkäten som täcker längre mätperiod. Om vi skulle instruera hushållen att utelämna dessa utgifter i bokföringen skulle det bli alltför komplicerat för dem. Det är skälet till att vi ber dem notera **alla** utgifter.

I tidigare undersökningar har vi rekommenderat att alla personer som är 12 år eller äldre får en egen kassabok. Erfarenheten har dock visat, att om vi får tag på den person som gör **de flesta inköpen** i hushållet så klarar man sig ofta med en kassabok. En förutsättning är då att alla andra personer i hushållet skriver ner sina utgifter i **noteringsblocken** och sedan ger uppgifterna till den som gör bokföringen. Du bedömer själv, i samråd med hushållet, om Du skall skicka ut en eller flera kassaböcker till hushållet.

- Innan Du skickar ut kassaböckerna, skall Du överst **på framsidan** notera **Ue-nummer och Kassabok nr.** (1 för den första kassaboken, 2 för den andra etc.)
- Notera även **datum** för **Bokföringsvecka 1** respektive **Bokföringsvecka 2** nederst på framsidan.

9.2 Instruktion till hushållet och kommentarer till vissa avsnitt

Följande punkter är **särskilt viktiga** att ta upp vid instruktion av hushållet:

- Ta med **allt** man köper och betalar under de 14 dagarna (varor, tjänster, penninggåvor och andra gåvor till organisationer eller till personer som inte ingår i hushållet)
Det gäller oavsett om man betalar kontant eller med någon form av kort. Om man har Eurocard eller annat kort, bokförs utgiften **varje gång man använder kortet**. Påminn om att hushållen ska ange vilka varor de köper med kortet.
- Påpeka särskilt för hushåll, som gör uttag ur egen rörelse, att dessa uttag skall bokföras med det belopp man skulle fått betala om man köpt varan i detaljhandeln.

- Betalningar mellan hushållsmedlemmar, t.ex. veckopeng till barnen, skall **inte** bokföras. Däremot bokför man, om barnen använder pengarna under bokföringsperioden.
- Ta **inte** med utgifter i tjänsten som arbetsgivaren ersätter.
- Om hushållet har balans-/budgetkonto eller liknande skall Du påminna om att uppdelning måste göras på olika utgiftsslag.
- Om man köpt en vara på **kredit under bokföringsperioden** eller delat upp betalningen (t.ex. "räntefritt köp"), bokförs det pris man skulle ha fått betala om man köpt varan kontant.
- Om man **gör avbetalning** under de 14 dagarna för en vara man köpt på **kredit före bokföringsperioden**, skall man **endast** bokföra **räntedel plus** eventuell **aviseringskostnad**. Själva **amorteringen** skall **inte bokföras**.
- Spara kvitton vid inköpen.
- Kassaboken är uppdelad i följande 12 avsnitt (block):
 - 1 Livsmedel
 - 2 Förbrukningsvaror
 - 3 Restaurang, pub, kafé, gatukök
 - 4 Dags-/kvällstidningar
 - 5 Lotter, tips, V 75, Lotto, Bingolotto m.m.
 - 6 Tobak och snus
 - 7 Starköl, vin och sprit
 - 8 Lokalresor med kollektivtrafik
 - 9 Radio, TV och fritidsartiklar
 - 10 Tjänster, räkningar
 - 11 Kläder och skor
 - 12 Övrigt

Varje avsnitt är indelat i bokföringsvecka 1 respektive bokföringsvecka 2. Försök få hushållen att bokföra i "rätt" vecka.

I avsnitt 1 och 3-8 får endast motsvarande utgifter bokföras! Dessa utgifter kommer automatiskt att få aktuell varukod. Inom respektive vecka kan hushållet skriva lodrätt eller vågrätt.

I **övriga avsnitt** skall man **beskriva noggrant** vilken vara det gäller! Vi kommer att koda efter denna beskrivning. Om raderna **inte räcker till i ett avsnitt** kan man **alltid använda avsnitt 12 "Övrigt"**

- **Avsnitt 1, Livsmedel**

När man handlar **livsmedel** måste man **dra bort** kostnader för **förbrukningsvaror**, som noteras vid **avsnitt 2**. Kontrollera att hushållet förstår exemplet på sid 2. I exemplet har vi **inte gjort avrundning till närmaste femtioöring**. Hushållet får göra avrundning om de föredrar detta. Vi tror dock att det är enklast att överföra utgifterna för förbrukningsvaror **direkt från kvittot till avsnitt 2 "Förbrukningsvaror"**.

Ett bra tips till hushållet är att **spara kvittot** och lämna fram **förbrukningsvarorna tillsammans vid kassan**.

Tar man upp något ur frysen som man **köpt före** bokföringsperioden så skall det köpet **inte noteras**.

- **Avsnitt 4, Dags-/kvällstidningar**

Veckotidningar och andra specialtidningar bokförs under avsnitt "12 Övrigt"

- **Avsnitt 10, Tjänster, räkningar**

Ränteutgifter brukar orsaka problem. Vi vill veta **vad räntan avser**. Är det en ränteutgift för bostadslån, för fritidshuslån eller annat lån. Det är dessa tre vi behöver skilja på. Vi vill inte ha en klumpsumma för ränta och amortering. Om en viss räkning omfattar olika varor och tjänster måste man beskriva den noggrant och om möjligt dela upp kostnaderna.

- **Avsnitt 11, Kläder och skor**

Beskriv noggrant och ange **kön och ålder**. Påminn om att ta med mindre utgifter som strumpor och underkläder.

- **Avsnitt 12, Övrigt**

Detta är en "reservutgång" för vilsna bokförare. Man kan säga att det i princip inte är så viktigt var utgiften noteras. Är utgiften **noggrant beskriven** så kan vi alltid ta hand om den och ge den rätt kod. Under detta avsnitt är det lämpligt att bokföra bensin man tankat under bokföringsperioden. Om utgifter för **kläder eller skor** har noterats, skall **även kön och ålder** anges.

10 KONTAKTPERSONER

Frågor om Kassabok och Enkät:

Arne Larsson, BV/KOM-S 5019

Anita Olsson-Malmberg, BV/KOM-S 4929

Frågor om datainsamling och administration:

Antti Ahtiainen, Intervju-Ö 6790

BILAGA 1 Inledningsintervju

Inledningsintervju

Enligt de uppgifter vi har, består ert hushåll av följande personer:

Vilka av dessa ingår fortfarande i hushållet?

Vem/vilka har tillkommit? Ange förnamn och hela personnumret för tillkomna personer.

• Räkna med de personer som bor hos dig och i huvudsak har gemensam ekonomi med Dig!. Börja med Dig själv!

Person	1	2	3 o.s.v.
T1 - T18 Förnamn
T1 - T18 Personnummer
T1 - T18 Ingår	1	1	1
Lämnat	2	2	2
Tillkommit	3	3	3
T1 - T18 Kön:			
Kvinna	1	1	1
Man	2	2	2
T1 - T18 Hur gammal är (namn).....?
PX1 Är (namn) ...			
gift/sambo (även partnerskap)	1	1	1
ensamstående	2	2	2
barn/fosterbarn till någon i hushållet	3	3	3
VILL EJ SVARA	9	9	9
PX2			
1 Vilken av följande sysselsättningar hade (namn) den längsta tiden under de senaste 12 månaderna?			
Anställd	1	1	1
Företagare i eget AB	2	2	2
Företagare - ej i eget AB	3	3	3
Jordbrukare	4	4	4
Studerande	5	5	5
Arbetslös	6	6	6
Pensionär/Hemmafru/Hemma- man	7	7	7
Annan sysselsättning	8	8	8
VILL EJ SVARA	9	9	9
OM ALTERNATIV 1-3 OVAN			
PX3 Vilket yrke hade (namn) den längsta tiden under de senaste 12 månaderna?
PX4 Vilka var de huvudsakliga			

arbetsuppgifterna i det yrket?

Följande frågor gäller hushållets ordinarie bostad:

B1 Vilken typ av hus bor ni i? Är det en jordbruksfastighet, ett småhus eller är det ett flerbostadshus?

- 1 Jordbruksfastighet ► **Gå till FR B 3**
- 2 Småhus (en- eller tvåfamiljshus, radhus, kedjehus eller liknande)
- 3 Flerbostadshus eller annan typ av hus

B2 På vilket sätt förfogar ni över bostaden?

- 1 Inneboende
- 2 Tjänstebostad
- 3 Hyr (även andrahandslägenhet och lägenhet i eget flerbostadshus)
- 4 Bostadsrätt
- 5 Ägt småhus
- 6 Andelslägenhet

B3 Hur många rum har bostaden förutom kök/kokvrå?

- Som rum räknas ett utrymme om minst 6 kvadratmeter med fönster

Antal rum

B4 Hur stor är bostadens yta i kvadratmeter?

- Som bostadsyta räknas alla rum (inkl. garderober) avsedda för bostadsändamål samt kök, badrum och hallar ovan mark
- Garage, källare, oinredd vind, pannrum och tvättstuga skall inte inräknas i bostadsytan

Antal kvadratmeter

OM ALTERNATIV 1 VID FRÅGA B1 ELLER ALTERNATIV 2 ELLER 4-6 VID B2:

B 5 Under vilket år byggdes (färdigställdes) huset ursprungligen?

- 1 -1940
- 2 1941-1950
- 3 1951-1960
- 4 1961-1970
- 5 1971-1975
- 6 1976-1980
- 7 1981-1985
- 8 1986-1990
- 9 1991-1995
- 10 1996-

BILAGA 2 Checklista vid instruktionssamtal

KASSABOKEN: Punkter att ta upp vid instruktionssamtalet

1. Samtliga utgifter för alla hushållsmedlemmar under de två veckorna. Om hushållet består av mer än 1 person se till att uppgifterna från noteringsblocken förs över till kassaboken/kassaböckerna varje dag.
2. Om man betalar med någon form av kort, bokförs utgifterna varje gång man använder kortet under perioden.
3. Avsnitten 1 och 3-8 har gjorts för att förenkla för hushållet. Här för man in, utan beskrivning, motsvarande totalutgifter vid varje inköpstillfälle. Dessa utgifter är vanligt förekommande och det ger också stöd för minnet vid ifyllandet av kassaboken.
4. Vid avsnitt 1 (Livsmedel) skall man dra bort alla förbrukningsvaror som finns tillsammans med livsmedel på samma kvitto. Kolla att man har förstått exemplet på sidan 2! Spar kassakvitto och lägg upp förbrukningsvarorna samlade redan vid kassan!
5. Vid avsnitt 11 (Kläder och skor) påminn om kön och ålder.
6. Avsnitt 12 (Övrigt) kan användas för allt utom kläder och skor bara man beskriver noggrant.

ENKÄTEN: Punkter att ta upp vid instruktionssamtalet

1. Förklara att tidsperioden för utgifterna i enkäten avser 2 resp. 12 månader före bokföringsstart.
2. Be hushållet att fylla i enkäten innan den överenskomna dagen för bokföringsstart (för kassaboken).
3. Gå igenom fråga för fråga. Börja med blocket fråga 1-3, de avser 2-månaders perioden. Vid fråga 1 och 2 (kläder resp. skor) ange kön och ålder.
4. Vid fråga 3 påminn om kryss i "Nej"-rutan om man inte haft en motsvarande utgift.
5. Fr.o.m. fråga 4 avser utgifterna 12-månadersperioden före bokföringsstart (för kassaboken).
6. Vid fråga 6 "Försäkringar" är det lämpligt att påminna om att det kan vara enklast att ange senaste utgiften under perioden, för respektive försäkring, samt antal månader den avser.
7. Vid fråga 7, "Fast telefon", avser vi senaste telefonräkning och ej enbart abonnemangavgiften.
8. Vid fråga 10, "Kapitalvaror" hänvisa till vad som skrivits om kreditköp och inbytesvara under "TIPS OCH EXEMPEL".
9. Glöm ej sista sidan "Fritidsbostad".
10. Påminn hushållet om att kryssa i vilken gåva de vill ha.

Partiellt bortfall

Jordbrukarnas bostadsutgifter

För jordbrukarna (hushåll boende i jordbruksfastighet) har det visat sig vara svårt att skilja ut de utgifter som avser det privata boendet från den del som avser jordbruket. Därför har genomsnittliga bostadsutgifter för icke-jordbrukarhushåll boende i ägt småhus och med samma antal rum och i samma region som jordbrukarhushållet använts. Variabel=imputeringskod för bostadsutgifter (IMPBOST) är då = 1.

Bostadsutgifterna för ägd bostad avser de direkta utgifterna, som hushållen har för

- energi (uppvärmning och hushållsel), variabel=utgifter för energi för den ordinarie bostaden (RAD205)

- reparationer, variabel=utgifter för reparationer av den ordinarie bostaden (RAD204)

- ränta på lånat kapital, variabel=ränteutgifter (brutto) för den ordinarie bostaden (RAD206)

- vatten/avlopp, sophämtning och samfällighetsavgift, variabel=utgifter för hyra, avgifter, vatten/avlopp, sophämtning för den ordinarie bostaden (OVR)

På samma sätt har utgifter för hem- och villaförsäkring tillskrivits jordbrukarhushållen.

Utgifter för hushållsel

Vid beräkning av nyttjandevärde av ordinarie bostad – COICOP 04 (C04) har hushåll, som saknar uppgifter om utgifter för hushållsel, tillskrivits genomsnittlig utgift för hushållsel för hushåll med utgifter för hushållsel och boende i samma bostadstyp och antal rum. Variabel=imputeringskod för hushållsel (IMPHHEL) är då = 1.

Bortfall

Svarsbortfallet 1999 var 47 %.

Åtgärder för att minska bortfallet:

- Ersättning (gåvor till ett värde av ca 100 kronor) tillämpas för att höja svarsfrekvensen
- Särskild intervjuutbildning
- Förenklingar av bokföringsarbetet (minskad uppgiftslämnarbördan fr.o.m 1999)
- Från delurvalen 23-33 följdes hushåll, som ej anträffats eller ej haft tid vid första försöket, upp under veckorna 45 -50.

2.5 Databeredning

Registrering och kodning

Inledningsintervjuerna registreras direkt av intervjuaren vid intervjutillfället. Validitetskontroller görs vid dataregistreringen. Kodning av socioekonomisk grupp är automatiserad och sker till fullo med datorstöd.

Kassaböcker och enkäter registrerades sekundärt. Samtidigt kodades via ett lexikon varubeskrivningar i kassaböckerna.

Granskning och rättning

Inledningsintervju

- Kontroll av personnummer för de tillskrivna personerna. Vid ofullständiga personnummer har personen sökts med hjälp av andra variabler t.ex. namn, kön, län, kommun och/eller postnummer i registret över totalbefolkningen (RTB). Sökningen har utförts i applikationen PersonNrSök.

Kassabok

- Kontroll av ubnr och avregistreringskod mot avregistreringsfilen
- Dubblettkontroll på ubnr, kassaboksnummer, block, bokföringsvecka och radnummer.
- Listning av köp, som hämtas via enkäten. Ev. rättning och därefter borttag av enkätköp.
- Extremvärden för bokförda belopp listas. Belopp i 1:a och 99:e percentilen listas. Ev rättning.
- Kontroll av hushållets utgifter per varukod med hänsyn till bl.a. hushållets storlek görs grafiskt.

Enkät

- Block 1 och 2, utgifter för kläder och skor, behandlas på samma sätt som kassaboksposterna.
- Alla noteringar i enkäten skrivs ut för information och granskning.
 - Block 6, försäkringar
Här finns utgifter, som inte rymts på de förprintade utgiftsraderna och/eller sammanslagna utgifter. Uppdelning av sammanslagna utgifter har inte alltid kunnat göras. Det har ofta noterats att hemförsäkring ingår i A-kassa och även grupp-, barn-, sjuk- och sakförsäkring kan ingå. Ingen uppdelning har gjorts. Troligen har inte alla hushåll med försäkringar inkluderade i A-kassa gjort notering om detta. I hem- och villaförsäkring kan olycksfallsförsäkring vara inkluderad.
 - Block 7, avgifter, fordonsskatt och liknande
Medlemsavgifter: utgifter, som avser idrottsaktivitet eller ideell verksamhet, plockas bort.
- Block 5, drivmedel för bil
Om uppgift för genomsnittlig bensinförbrukning saknas, sätts den lika med genomsnittsvärdet för noterade bensinförbrukningar (0,9 liter per mil).
- Block 11, sålda varor.
Endast möbler, kapitalvaror och vitvaror får ingå.
- Årsutgiften skapas för varje noterad utgift, åsätts varukod och coicop-kod. Extremvärden listas, belopp i 1:a och 99:e percentilen. Ev rättning.
 - Kontroll av hushållets utgifter per varukod med hänsyn till bl.a. hushållets storlek görs grafiskt.
- Block 11 – 13, bostadsutgifter för den ordinarie bostaden.
Ingen uppdelning av sammanslagna utgifter för vatten och avlopp, renhållning och sophämtning och samfällighet har kunnat göras. Samtliga noteringar för bostadsutgifter för hushåll boende i jordbruksfastighet har tagits bort, då bostadsutgifterna för dessa hushåll imputerats (se 2.4 Partiellt bortfall)
Aggregerade utgifter för energi, reparationer, räntor och övrigt (hyra, sophämtning, va/avl, samfällighet) skapas på årsnivå. Extremvärden listas, belopp i 1:a och 99:e percentilen. Ev rättning
Kontroll av hushållets bostadsutgifter med hänsyn till bl.a. typ av bostad och bostadsstorlek görs grafiskt. Slutligen sparas de aggregerade bostadsutgifterna i tabellen HUSH99_br.

COICOP-kodning

Efter kontroll och rättning av samtliga kassaböcker skapas ett beskrivningsregister med en post per beskrivning och varukod. Detta register matchas mot tidigare års beskrivningsregister, som innehåller COICOP-kod, för överföring av COICOP-koden (COICOP= Classification Of Individual Consumption by Purpose). Ej matchande poster kodas manuellt med hjälp av rekommendationerna

för denna klassificering, som finns i dokumentet "Ändamålsklassificering av individuell konsumtion, anpassad till hushållbudgetundersökningar" utgivet av Eurostat.

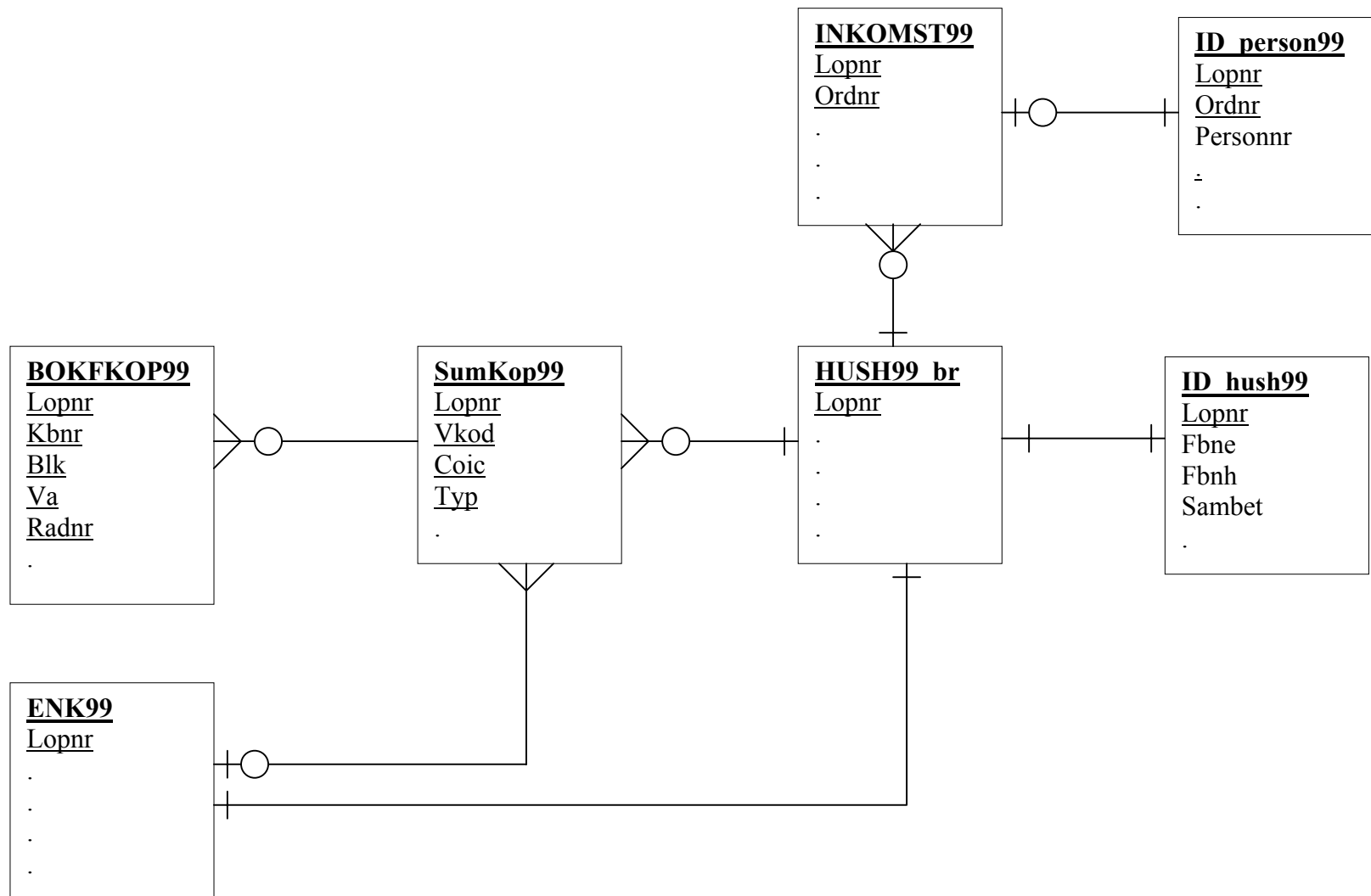
Härledningar

Variabel=nyttjandevärde för ordinarie bostad – COICOP 04 (C04).

Nyttjandevärde beräknas för icke-hyreslägenheter. Här används statistik från Bostads- och hyresundersökningen (BHU) om genomsnittlig årshyra för lägenheter med hyresrätt, kr efter region och storlek (antal rum). Denna årshyra inkluderar uppvärmning men inte utgifter för hushållsel. För att varje hushåll ska få uppgift om utgifter för hushållsel har imputering genomförts. Se Partiellt bortfall – Utgifter för hushållsel. Nyttjandevärdet för en icke-hyreslägenhet=årshyra (enligt BHU) för hyreslägenhet i motsvarande region och av motsvarande storlek + utgifter för hushållsel. Nyttjandevärde för hyreslägenhet = uppgifter enligt enkäten (hyra + ev. värmeutgifter + ev. reparationskostnader + utgifter för hushållsel).

3 Slutliga observationsregister

3.1 Produktionsversioner



Register

Namn HBS	Presentationstext Hushållsbudgetstatistik (HBS)	
Beskrivning Urvalsundersökning av hushållens utgifter. 1985 - 1992 och fr.o.m. 2003 har produkten benämningen Hushållens utgifter (HUT).	Registertyp survey, urval	

Version

Namn HBSuttag	Presentationstext Hushållsbudgetstatistik (HBS)	
Beskrivning Urvalsundersökning av hushållens utgifter. 1985 - 1992 och fr.o.m. 2003 har produkten benämningen Hushållens utgifter (HUT).	Personregister nej	Slutligt observationsregister ja

Databas

Namn HBS1999	Första tid 1999	Senaste tid 1999
Presentationstext Hushållsbudgetstatistik (HBS), 1999	Referenstid Kalenderår	
Beskrivning Urvalsundersökning av hushållens utgifter, benämnd Utgiftsbarometern 1999. 1985 - 1992 och fr.o.m. 2003 har produkten benämningen Hushållens utgifter (HUT). HBS1999 avser tiden v18 1999 - v17 2000.		
Tillgänglighet Mikrodata kan beställas. Utlämnande sker efter särskild prövning.		

Tabell / flat fil

Presentationstext Bokförda utgifter i kassabok och utgifter för kläder och skor från enkäten	
Objekttyp Köp	Population Bokförda köp för hushåll, där urvalspersonen är under 75 år
Beskrivning	Antal tabellrader / poster 78734

Variabler - Innehåll

Presentationstext	Beskrivning	Uppgiftskälla	Definition/Mätmetod	Referenstid	Summerbar	Enhet	Namn på värdemängd
boxnummer	Primärmaterial arkiveras i boxar med unika boxnummer för framtida referenser				ej summerbar		Box
löpnummer - identitet	Vid avidentifiering har ursprunglig identitet ersatts med ett löpnummer				ej summerbar		Lopnr99
kassaboksnummer	Kassabokens ordningsnummer inom hushållet, 0 om utgiften hämtats från enkäten	Kassabok eller enkät	Kassabokens ordningsnummer inom hushållet, 0 om utgiften hämtats från enkäten		ej summerbar		Kbnr
block	Utgifterna bokförs i olika block t.ex. livsmedel, förbrukningsvaror, dags-/kvällstidningar.	Kassabok/enkät	Utgifterna bokförs i olika block t.ex. livsmedel, förbrukningsvaror, dags-/kvällstidningar.		ej summerbar		Block
bokföringsvecka	Bokföringsvecka 1-2, 0 om utgiften hämtats från enkäten.	Kassabok/enkät	Bokföringsvecka 1-2, 0 om utgiften hämtats från enkäten.		ej summerbar		Bfva
radnummer	Inom varje block har utgifterna ett löpnummer	Kassabok/enkät	Inom varje block har utgifterna ett löpnummer		ej summerbar		Radnr
beskrivning av utgiften	Beskrivning av utgiften	Kassabok/enkät	Beskrivning av utgiften		ej summerbar		Besk
belopp i öre	Belopp i öre	Kassabok/enkät	Belopp i öre		summerbar	öre	Bel

Presentationstext	Beskrivning	Uppgiftskälla	Definition/Mätmetod	Referenstid	Summerbar	Enhet	Namn på värdemängd
kön	Uppgift om kön för den person, som utgiften för kläder/skor avser	Kassabok/enkät	Uppgift om kön för den person, som utgiften för kläder/skor avser		ej summerbar		KonKISk
ålder	Uppgift om ålder för den person, som utgiften för kläder/skor avser	Kassabok/enkät	Uppgift om ålder för den person, som utgiften för kläder/skor avser		ej summerbar		AlderKISk
varukod	Klassificering av hushållens utgifter enligt en äldre indelning, som tillämpats i 1985, 1988, 1992, 1999, 2000 och 2001 års undersökningar.	Kassabok/enkät	Varje köp i kassaboken har vid dataregistreringen kodats automatiskt med hjälp av ett lexikon.		ej summerbar		Varukod
COICOP-kod	Klassificering av hushållens utgifter enligt COICOP-HBS (Classification of Individual Consumption by Purpose-Household Budget Survey), en internationellt anpassad klassificering av utgifterna i HBS.	Kassabok/enkät	Enligt dokumentet Ändamålsklassificering av individuell konsumtion, anpassad till hushållsbudgetundersökningar, som finns i Eurostats klassifikationsdatabas.		ej summerbar		coic
Undersökningsår	undersökningsår, insamling vecka 18 1999 - vecka 17 2000				ej summerbar		Ar

Tabell / flat fil

Presentationstext Hushållsuppgifter	
Objekttyp Hushåll	Population I riket bosatta privata kosthushåll (personer med gemensam bostad och ekonomi).

		Urvalspersonerna är under 75 år.
Beskrivning RTB-uppgifter för bruttourvalet, inledningsintervjuer, inkomstuppgifter och härledda bakgrundsvariabler för svarande hushåll	Antal tabellrader / poster 3058	

Variabler - Innehåll

Presentationstext	Beskrivning	Uppgiftskälla	Definition/Mätmetod	Referenstid	Summerbar	Enhet	Namn på värdemängd
löpnummer - identitet	Vid avidentifiering har ursprunglig identitet ersatts med ett löpnummer				ej summerbar		Lopnr99
urvalspersonens personnummer, avidentifierat	Födelsedag, födelsenumrets två första siffror och kontrollsiffror har ersatts med nollor.	RTB			ej summerbar		Fbnr
familjeidentitet, avidentifierat	Födelsedag, födelsenumrets två första siffror och kontrollsiffror har ersatts med nollor.	RTB			ej summerbar		Fbnr
samhörighetsbeteckning	Födelsedag, födelsenumrets två första siffror och kontrollsiffror har ersatts med nollor.	RTB			ej summerbar		Fbnr
sammanräknad inkomst för urvalspersonen	sammanräknad inkomst i kr för urvalspersonen	RTB			summerbar	kr	Sink
postnummer	Postnummer	RTB			ej summerbar		Postnr
postort	Postort	RTB			ej summerbar		Postort
församling	Aktuell kyrkobokföring, församling	RTB			ej summerbar		Forsamli99
sammanräknad inkomst för RTB-	Sammanräknad inkomst i kr för RTB-	RTB			summerbar	kr	Sink

Presentationstext	Beskrivning	Uppgiftskälla	Definition/Mätmetod	Referenstid	Summerbar	Enhet	Namn på värdemängd
hushållet	hushållet						
antal personer i RTB-hushållet	Antal personer i RTB-hushållet	RTB			summerbar	antal	Antal2
ålder för person 2 i hushållet	Ålder vid årets slut för person 2 i hushållet	RTB eller inledningsintervjun, härledd	Ålder=årtalet i mättiden - födelseåret		ej summerbar		Alder
födelseland	Urvalspersonens födelseland	RTB			ej summerbar		Land
civilstånd	Civilstånd för urvalspersonen	RTB			ej summerbar		Civilst
medborgarland	Medborgarland omkodat till 2 tecken	RTB			ej summerbar		Land
delurval	Delurval, veckonummer		Urvalet har delats i 52 delurval, 1 per vecka		ej summerbar		Delurval
resultatkod för inledningsintervju	Resultatkod för inledningsintervju				ej summerbar		Reskod
faktisk bokföringsperiod	Faktisk bokföringsperiod		Veckonummer för första bokföringsveckan. Bokföring under 2 veckor.		ej summerbar		Veckonr99
slutlig resultatkod	Slutlig resultatkod				ej summerbar		Slutres
kön för urvalspersonen i hushållet	Kön för urvalspersonen i hushållet	RTB			ej summerbar		Konub
kön för person 2 i hushållet	Kön för person 2 i hushållet	RTB eller inledningsintervjun			ej summerbar		Kon
kön för person 3 i hushållet	Kön för person 3 i hushållet	RTB eller inledningsintervjun			ej summerbar		Kon
kön för person 4 i hushållet	Kön för person 4 i hushållet	RTB eller inledningsintervjun			ej summerbar		Kon
kön för person 5 i hushållet	Kön för person 5 i hushållet	RTB eller inledningsintervjun			ej summerbar		Kon
kön för person 6 i hushållet	Kön för person 6 i hushållet	RTB eller inledningsintervjun			ej summerbar		Kon
kön för person 7 i hushållet	Kön för person 7 i hushållet	RTB eller inledningsintervjun			ej summerbar		Kon

Presentationstext	Beskrivning	Uppgiftskälla	Definition/Mätmetod	Referenstid	Summerbar	Enhet	Namn på värdemängd
kön för person 8 i hushållet	Kön för person 8 i hushållet	RTB eller inledningsintervjun			ej summerbar		Kon
ålder för urvalspersonen i hushållet	Ålder vid årets slut för urvalspersonen i hushållet	RTB, härledd	Ålder=årtalet i mättiden - födelseåret		ej summerbar		Alderub
ålder för person 3 i hushållet	Ålder vid årets slut för person 3 i hushållet	RTB eller inledningsintervjun, härledd	Ålder=årtalet i mättiden - födelseåret		ej summerbar		Alder
ålder för person 4 i hushållet	Ålder vid årets slut för person 4 i hushållet	RTB eller inledningsintervjun, härledd	Ålder=årtalet i mättiden - födelseåret		ej summerbar		Alder
ålder för person 5 i hushållet	Ålder vid årets slut för person 5 i hushållet	RTB eller inledningsintervjun, härledd	Ålder=årtalet i mättiden - födelseåret		ej summerbar		Alder
ålder för person 6 i hushållet	Ålder vid årets slut för person 6 i hushållet	RTB eller inledningsintervjun, härledd	Ålder=årtalet i mättiden - födelseåret		ej summerbar		Alder
ålder för person 7 i hushållet	Ålder vid årets slut för person 7 i hushållet	RTB eller inledningsintervjun, härledd	Ålder=årtalet i mättiden - födelseåret		ej summerbar		Alder
ålder för person 8 i hushållet	Ålder vid årets slut för person 8 i hushållet	RTB eller inledningsintervjun, härledd	Ålder=årtalet i mättiden - födelseåret		ej summerbar		Alder
samhörighet för urvalspersonen i hushållet	Samhörighet för urvalspersonen i hushållet	Inledningsintervju			ej summerbar		Sam
sysselsättning för urvalspersonen i hushållet	Sysselsättning för urvalspersonen i hushållet, om personen är 18 år eller äldre	Inledningsintervju			ej summerbar		Syss
yrke i klartext för urvalspersonen i hushållet	yrke i klartext för urvalspersonen i hushållet	Inledningsintervju			ej summerbar		Yrke
arbetsuppgifter i klartext för urvalspersonen i hushållet	Arbetsuppgifter i klartext för urvalspersonen i hushållet	Inledningsintervju			ej summerbar		Arbuppg
samhörighet för person	Samhörighet för	Inledningsintervju			ej summerbar		Sam

Presentationstext	Beskrivning	Uppgiftskälla	Definition/Mätmetod	Referenstid	Summerbar	Enhet	Namn på värdemängd
2 i hushållet	person 2 i hushållet						
sysselsättning för person 2 i hushållet	Sysselsättning för person 2 i hushållet, om personen är 18 år eller äldre	Inledningsintervju			ej summerbar		Syss
yrke i klartext för person 2 i hushållet	Yrke i klartext för person 2 i hushållet	Inledningsintervju			ej summerbar		Yrke
arbetsuppgifter i klartext för person 2 i hushållet	Arbetsuppgifter i klartext för person 2 i hushållet	Inledningsintervju			ej summerbar		Arbuppg
samhörighet för person 3 i hushållet	Samhörighet för person 3 i hushållet	Inledningsintervju			ej summerbar		Sam
sysselsättning för person 3 i hushållet	Sysselsättning för person 3 i hushållet, om personen är 18 år eller äldre	Inledningsintervju			ej summerbar		Syss
yrke i klartext för person 3 i hushållet	Yrke i klartext för person 3 i hushållet	Inledningsintervju			ej summerbar		Yrke
arbetsuppgifter i klartext för person 3 i hushållet	Arbetsuppgifter i klartext för person 3 i hushållet	Inledningsintervju			ej summerbar		Arbuppg
samhörighet för person 4 i hushållet	Samhörighet för person 4 i hushållet	Inledningsintervju			ej summerbar		Sam
sysselsättning för person 4 i hushållet	Sysselsättning för person 4 i hushållet, om personen är 18 år eller äldre	Inledningsintervju			ej summerbar		Syss
yrke i klartext för person 4 i hushållet	Yrke i klartext för person 4 i hushållet	Inledningsintervju			ej summerbar		Yrke
arbetsuppgifter i klartext för person 4 i hushållet	Arbetsuppgifter i klartext för person 4 i hushållet	Inledningsintervju			ej summerbar		Arbuppg
samhörighet för person 5 i hushållet	Samhörighet för person 5 i hushållet	Inledningsintervju			ej summerbar		Sam
sysselsättning för person 5 i hushållet	Sysselsättning för person 5 i hushållet, om personen är 18 år eller äldre	Inledningsintervju			ej summerbar		Syss

Presentationstext	Beskrivning	Uppgiftskälla	Definition/Mätmetod	Referenstid	Summerbar	Enhet	Namn på värdemängd
yrke i klartext för person 5 i hushållet	Yrke i klartext för person 5 i hushållet	Inledningsintervju			ej summerbar		Yrke
arbetsuppgifter i klartext för person 5 i hushållet	Arbetsuppgifter i klartext för person 5 i hushållet	Inledningsintervju			ej summerbar		Arbuppg
samhörighet för person 6 i hushållet	Samhörighet för person 6 i hushållet	Inledningsintervju			ej summerbar		Sam
sysselsättning för person 6 i hushållet	Sysselsättning för person 6 i hushållet, om personen är 18 år eller äldre	Inledningsintervju			ej summerbar		Syss
yrke i klartext för person 6 i hushållet	Yrke i klartext för person 6 i hushållet	Inledningsintervju			ej summerbar		Yrke
arbetsuppgifter i klartext för person 6 i hushållet	Arbetsuppgifter i klartext för person 6 i hushållet	Inledningsintervju			ej summerbar		Arbuppg
samhörighet för person 7 i hushållet	Samhörighet för person 7 i hushållet	Inledningsintervju			ej summerbar		Sam
sysselsättning för person 7 i hushållet	Sysselsättning för person 7 i hushållet, om personen är 18 år eller äldre	Inledningsintervju			ej summerbar		Syss
yrke i klartext för person 7 i hushållet	Yrke i klartext för person 7 i hushållet	Inledningsintervju			ej summerbar		Yrke
arbetsuppgifter i klartext för person 7 i hushållet	Arbetsuppgifter i klartext för person 7 i hushållet	Inledningsintervju			ej summerbar		Arbuppg
samhörighet för person 8 i hushållet	Samhörighet för person 8 i hushållet	Inledningsintervju			ej summerbar		Sam
sysselsättning för person 8 i hushållet	Sysselsättning för person 8 i hushållet, om personen är 18 år eller äldre	Inledningsintervju			ej summerbar		Syss
yrke i klartext för person 8 i hushållet	Yrke i klartext för person 8 i hushållet	Inledningsintervju			ej summerbar		Yrke
arbetsuppgifter i klartext för person 8 i hushållet	Arbetsuppgifter i klartext för person 8 i hushållet	Inledningsintervju			ej summerbar		Arbuppg

Presentationstext	Beskrivning	Uppgiftskälla	Definition/Mätmetod	Referenstid	Summerbar	Enhet	Namn på värdemängd
socioekonomisk indelning för hushållets urvalsperson	Socioekonomisk indelning för hushållets urvalsperson, om personen är anställd eller företagare (exkl jordbrukare)	Inledningsintervju	Kodad från yrke och arbetsuppgifter enligt MIS 1982:4 och 1989:5		ej summerbar		Seikod
socioekonomisk indelning för person 2 i hushållet	Socioekonomisk indelning för person 2 i hushållet, om personen är anställd eller företagare (exkl jordbrukare)	Inledningsintervju	Kodad från yrke och arbetsuppgifter enligt MIS 1982:4 och 1989:5		ej summerbar		Seikod
socioekonomisk indelning för person 3 i hushållet	Socioekonomisk indelning för person 3 i hushållet, om personen är anställd eller företagare (exkl jordbrukare)	Inledningsintervju	Kodad från yrke och arbetsuppgifter enligt MIS 1982:4 och 1989:5		ej summerbar		Seikod
socioekonomisk indelning för person 4 i hushållet	Socioekonomisk indelning för person 4 i hushållet, om personen är anställd eller företagare (exkl jordbrukare)	Inledningsintervju	Kodad från yrke och arbetsuppgifter enligt MIS 1982:4 och 1989:5		ej summerbar		Seikod
Socioekonomisk indelning för person 5 i hushållet	Socioekonomisk indelning för person 5 i hushållet, om personen är anställd eller företagare (exkl jordbrukare)	Inledningsintervju	Kodad från yrke och arbetsuppgifter enligt MIS 1982:4 och 1989:5		ej summerbar		Seikod
socioekonomisk indelning för person 6 i hushållet	Socioekonomisk indelning för person 6 i hushållet, om personen är anställd eller företagare (exkl jordbrukare)	Inledningsintervju	Kodad från yrke och arbetsuppgifter enligt MIS 1982:4 och 1989:5		ej summerbar		Seikod
Socioekonomisk	Socioekonomisk		Kodad från yrke och		ej summerbar		Seikod

Presentationstext	Beskrivning	Uppgiftskälla	Definition/Mätmetod	Referenstid	Summerbar	Enhet	Namn på värdemängd
indelning för person 7 i hushållet	indelning för person 7 i hushållet, om personen är anställd eller företagare (exkl jordbrukare)		arbetsuppgifter enligt MIS 1982:4 och 1989:5				
bostadstyp	Typ av hus - jordbruksfastighet, småhus eller flerbostadshus	Inledningsintervju			ej summerbar		Botyp
förfogandesätt över bostaden	Olika förfogandesätt över bostaden - inneboende, tjänstebostad, hyr, bostadsrätt, ägt småhus, andelslägenhet	Inledningsintervju			ej summerbar		Botypb
antal rum	Antal rum i bostaden exkl kök/kokvrå.	Inledningsintervju			summerbar	antal	Borum
bostadsyta	Bostadsyta i kvm	Inledningsintervju	Som bostadsyta räknas alla rum (inkl garderober) samt kök, badrum och hallar ovan mark. Garage, källare, oinredd vind, pannrum och tvättstuga ingår inte i bostadsytan.		summerbar	kvm	Boyta
byggnadsår	Bostadens ursprungliga byggnadsår	Inledningsintervju	Fråga B6		ej summerbar		Byggar
antal personer i hushållet	Antal personer i hushållet	RTB, inledningsintervju	Inledningsintervju finns: antal personer i kosthushållet. Övriga: antal personer i RTB-hushållet.		summerbar	antal	Antal2
antal barn 0-17 år	Antal barn 0-17 år i hushållet	Inledningsintervju, härledd	Summan av antal personer, som är barn enligt fråga om		summerbar	antal	Antal

Presentationstext	Beskrivning	Uppgiftskälla	Definition/Mätmetod	Referenstid	Summerbar	Enhet	Namn på värdemängd
			samhörighet och 0-17 år				
antal barn	Antal barn i hushållet	Inledningsintervju, härledd	Summan av antal personer, som är barn enligt fråga om samhörighet		summerbar	antal	Antal
antal barn 7-17 år	Antal barn 7-17 år i huhsållet	Inledningsintervju, härledd	Summan av antal personer, som är barn enligt fråga om samhörighet och 7 - 17 år		summerbar	antal	Antal
antal barn 0-6 år	Antal barn 0-6 år i hushållet	Inledningsintervju, härledd	Summan av antal personer, som är barn enligt fråga om samhörighet och 0 - 6 år		summerbar	antal	Antal
hushållstyp, 9 klasser	Hushållstyp, 9 klasser	Inledningsintervju, härledd			ej summerbar		Hushtyp
hushållstyp, 12 klasser	Hushållstyp, 12 klasser	Inledningsintervju, härledd			ej summerbar		Hhtyp
hushållstyp, 10 klasser	Hushållstyp, 10 klasser	Inledningsintervju, härledd			ej summerbar		Hhtypa
ordningsnummer (1-9) inom hushållet för huvudman i vissa hushåll	Ordningsnummer (1-9) inom hushållet för huvudman i vissa hushåll	Inledningsintervju, härledd	I hushåll med flera vuxna, dock ej sammanboende, sätts huvudman=ordningsnummer för den person, som valts till hushållets huvudman		ej summerbar		Ordnr
hushållets socioekonomiska grupp	Hushållets socioekonomiska grupp. Pensionärer är en egen grupp.	Inledningsintervju, härledd	För de sammanboende väljs den person, som ger lägsta kod för variabeln hushållets socioekonomiska grupp (SOCEK1).		ej summerbar		Socek1
hushållets socioekonomiska grupp, oberoende av	Hushållets socioekonomiska grupp, pensionärerna	Inledningsintervju, härledd	För de sammanboende väljs den person, som ger lägsta kod för		ej summerbar		Socek2

Presentationstext	Beskrivning	Uppgiftskälla	Definition/Mätmetod	Referenstid	Summerbar	Enhet	Namn på värdemängd
ålder	ingår i de ordinarie grupperna.		variabeln hushållets socioekonomiska grupp (SOCEK2).				
socioekonomiska grupp för ev. sambo	Socioekonomiska grupp för ev. sambo. Pensionärer är en egen grupp.	Inledningsintervju, härledd			ej summerbar		Socek1
socioekonomiska grupp för ev. sambo, oberoende av ålder	Socioekonomiska grupp för ev. sambo, pensionärerna ingår i de ordinarie grupperna.	Inledningsintervju, härledd			ej summerbar		Socek2
hushållets socioekonomiska grupp, redovisningsgrupper	Hushållets socioekonomiska grupp, redovisningsgrupper	Inledningsintervju, härledd			ej summerbar		Socek
antal konsumtionsenheter	Summa konsumtionsenheter i hushållet. Konsumtionsenhet är ett viktsystem, som tar hänsyn till hushållets sammansättning.	Inledningsintervju, härledd	Samma konsumtionsenhetsskala, som Socialstyrelsen rekommenderat för beräkning av socialbidrag, har använts. Se rapport Utgiftsbarometern 2001.		summerbar	antal	Antal
antal valbara personer i hushållet	Antalet personer i hushållet, som vid urvalstillfället ingick i populationen.	Härledd	Antal personer i hushållet exkl de som är 75 år och äldre eller födda efter urvalstillfället.		summerbar	antal	Antal
regional indelning i områden med homogent befolkningsunderlag	Regional indelning i områden med homogent befolkningsunderlag	H-regionindelning enligt 1999-01-01			ej summerbar		Hreg
hjälpvariabel 1 för viktberäkning - född i Sverige/utomlands	Hjälpvariabel 1 för viktberäkning - Född i Sverige/utomlands	RTB	1=född i Sverige, 2=utomlands		ej summerbar		Fodelsiusland
hjälpvariabel 2 för viktberäkning	Hjälpvariabel 2 för viktberäkning	RTB	RTB-huvudmannens ålder (3 grupper) x H-		ej summerbar		Strat

Presentationstext	Beskrivning	Uppgiftskälla	Definition/Mätmetod	Referenstid	Summerbar	Enhet	Namn på värdemängd
			region (2 grupper) x antal personer i RTB- hushållet (2 grupper)				
gruppering av faktiska bokföringsperioder	Gruppering av faktiska bokföringsperioder - används vid uppräknig till populationsnivå				ej summerbar		Bfomg
antal svarande hushåll	Antal svarande hushåll		Antal svarande hushåll i urvalet		summerbar	antal	Antal
vikt	Uppräknig till antal valbara personer i populationen	Härledd	Justering för övertäckning utförd		summerbar	antal	Antal
hushållsvikt	Uppräknig till antal hushåll i populationen	Härledd	Variabeln vikt(VIKTES)/variabel n antal vallbara personer i hushållet(VALBPERS)		summerbar	antal	Antal
antal valbara personer i populationen	Antal valbara personer i populationen	RTB	Urvalspersonerna är under 75 år.		summerbar	antal	Antal
undersökningsår	Undersökningsår, insamling vecka 18 1999 - vecka 17 2000				ej summerbar		Ar
imputeringskod för bostadsutgifter	Imputeringskod för bostadsutgifter	enkät	1=bostadsutgifter imputerade för samtliga jordbruksfastigheter, 2=utgifter för energi är imputerade		ej summerbar		Impbost
hushållets sammanlagda arbetsinkomst	Hushållets sammanlagda arbetsinkomst	Totalräknade inkomstreg, preliminärt			summerbar	kr	Inkomst
utgifter för hyra,avgifter, vatten/avlopp,sophämt ning för den ordinarie bostaden	Utgifter för hyra, avgifter, vatten/avlopp, sophämtning för den ordinarie bostaden	Enkät			summerbar	kr	Utgift
hushållets	Hushållets	Totalräknade			summerbar	kr	Inkomst

Presentationstext	Beskrivning	Uppgiftskälla	Definition/Mätmetod	Referenstid	Summerbar	Enhet	Namn på värdemängd
sammanlagda disponibla inkomst	sammanlagda disponibla inkomst	inkomstreg, preliminärt					
utgifter för hushållsel, ingår i nyttjandevärde för ordinarie bostad - COICOP 04	Utgifter för hushållsel, ingår i nyttjandevärde för ordinarie bostad - COICOP 04 (C04). Om utgift för hushållsel saknas har utgiften imputerats	enkät	Om uppgift saknas är utgiften = genomsnittlig utgift för motsvarande bostadstyp och bostadsstorlek		summerbar	kr	Utgift
imputeringskod för hushållsel	Om uppgifter om hushållsel saknas, har vid beräkning av nyttjandevärdet av ordinarie bostad, utgiften imputerats.	Enkät			ej summerbar		Imphhel
Socioekonomisk indelning för person 8 i hushållet	Socioekonomisk indelning för person 8 i hushållet, om personen är anställd eller företagare (exkl jordbrukare)		Kodad från yrke och arbetsuppgifter enligt MIS 1982:4 och 1989:5		ej summerbar		Seikod
utgifter för reparationer av den ordinarie bostaden	Utgifter för reparationer av den ordinarie bostaden	Enkät			summerbar	kr	Utgift
utgifter för energi för den ordinarie bostaden	Utgifter för energi för den ordinarie bostaden	Enkät	Hushållsel och uppvärmning		summerbar	kr	Utgift
ränteutgifter (brutto) för den ordinarie bostaden	Ränteutgifter (brutto) för den ordinarie bostaden	Enkät			summerbar	kr	Utgift
bostadstyp, redovisningsgrupper	Bostadstyp, redovisningsgrupper	Inledningsintervju, härledd			ej summerbar		Botypa
antal vuxna i hushållet utan inkomstuppgifter	Antal vuxna i hushållet utan inkomstuppgifter	Totalräknade inkomstreg, preliminärt			summerbar	antal	Antal
skattepliktiga bilförmåner - COICOP 07221	Hushållets sammanlagda skattepliktiga bilförmåner	Totalräknade inkomstreg, preliminärt	Det skattepliktiga beloppet har justerats med hänsyn till förmånstagarens		summerbar	kr	Utgift

Presentationstext	Beskrivning	Uppgiftskälla	Definition/Mätmetod	Referenstid	Summerbar	Enhet	Namn på värdemängd
övriga skattepliktiga förmåner - COICOP 12711	Hushållets sammanlagda skattepliktiga förmåner exkl bilförmån	Totalräknade inkomstreg, preliminärt	marginalskatt Det skattepliktiga beloppet har justerats med hänsyn till förmånstagarens marginalskatt		summerbar	kr	Utgift
fastighetsskatt	Hushållets sammanlagda utgifter för fastighetsskatt	Totalräknade inkomstreg, preliminärt	Variabel Fastighetsskatt (SFAST) på Totalräknade inkomstregistret		summerbar	kr	Utgift
tomträttsavgäld	Hushållets sammanlagda utgifter för tomträttsavgäld	Totalräknade inkomstreg, preliminärt			summerbar	kr	Utgift
utbildningsnivå för urvalspersonen i hushållet	Utbildningsnivå för urvalspersonen i hushållet	Utbildningsregistret	Första siffran i Utbildningsnivå SUN2001		ej summerbar		utbniv99
utbildningsnivå för person 2 i hushållet	Utbildningsnivå för person 2 i hushållet	Utbildningsregistret	Första siffran i Utbildningsnivå SUN2001		ej summerbar		utbniv99
utbildningsnivå för person 3 i hushållet	Utbildningsnivå för person 3 i hushållet	Utbildningsregistret	Första siffran i Utbildningsnivå SUN2001		ej summerbar		utbniv99
utbildningsnivå för person 4 i hushållet	Utbildningsnivå för person 4 i hushållet	Utbildningsregistret	Första siffran i Utbildningsnivå SUN2001		ej summerbar		utbniv99
utbildningsnivå för person 5 i hushållet	Utbildningsnivå för person 5 i hushållet	Utbildningsregistret	Första siffran i Utbildningsnivå SUN2001		ej summerbar		utbniv99
utbildningsnivå för person 6 i hushållet	Utbildningsnivå för person 6 i hushållet	Utbildningsregistret	Första siffran i Utbildningsnivå SUN2001		ej summerbar		utbniv99
nyttjandevärde för ordinarie bostad - COICOP 04	Beräknat nyttjandevärde för ordinarie bostad	Bostads- och hyresundersökningen, enkät	Hyreslägenhet: enligt enkät. Övriga: Genomsnittlig årshyra för hyreslägenhet med samma antal rum och inom samma region		summerbar	kr	Utgift

Presentationstext	Beskrivning	Uppgiftskälla	Definition/Mätmetod	Referenstid	Summerbar	Enhet	Namn på värdemängd
			har hämtats från Bostads- och hyresundersökningen. Inkl utg för hushållsel.				
utbildningsnivå för person 7 i hushållet	Utbildningsnivå för person 7 i hushållet	Utbildningsregistret	Första siffran i Utbildningsnivå SUN2001		ej summerbar		utbniv99
utbildningsnivå för person 8 i hushållet	Utbildningsnivå för person 8 i hushållet	Utbildningsregistret	Första siffran i Utbildningsnivå SUN2001		ej summerbar		utbniv99

Tabell / flat fil

Presentationstext Hushållens utgifter uppräknade till årsnivå	
Objekttyp Hushållens utgifter	Population Utgifter för hushåll, där urvalspersonen är under 75 år
Beskrivning Hushållets utgifter uppräknade till årsnivå och summerade per hushåll, varukod, COICOP-kod och typ av insamling	Antal tabellrader / poster 58234

Variabler - Innehåll

Presentationstext	Beskrivning	Uppgiftskälla	Definition/Mätmetod	Referenstid	Summerbar	Enhet	Namn på värdemängd
varukod	Klassificering av hushållens utgifter enligt en äldre indelning, som tillämpats i 1985, 1988, 1992 års undersökningar.		Varje köp i kassaboken har vid dataregistreringen kodats automatiskt med hjälp av ett lexikon. Köp hämtade från enkäten har kodats enligt varulista, se SCBDOK		ej summerbar		Varukod
COICOP-kod	Klassificering av		Enligt dokumentet		ej summerbar		coic

Presentationstext	Beskrivning	Uppgiftskälla	Definition/Mätmetod	Referenstid	Summerbar	Enhet	Namn på värdemängd
	hushållens utgifter enligt COICOP-HBS (Classification of Individual Consumption by Purpose-Household Budget Survey), en internationellt anpassad klassificering av utgifterna i HBS.		Ändamålsklassificering av individuell konsumtion, anpassad till hushållsbudgetundersökningar, som finns i Eurostats klassifikationsdatabas.				
årsutgift i kr	Utgifter uppräknade till årsnivå och summerade per hushåll, varukod, COICOP-kod och typ.	Kassabok eller enkät	Utgifter uppräknade till årsnivå och summerade per hushåll, varukod, COICOP-kod och typ.		summerbar	kr	Belopp
undersökningsår	Undersökningsår, insamling vecka 18 1999 - vecka 17 2000				ej summerbar		Ar
löpnummer - identitet	Vid avidentifiering har ursprunglig identitet ersatts med ett löpnummer				ej summerbar		Lopnr99

Värdemängder

Namn	Beskrivning
Alder	Ålder vid årets slut, 0-99, NULL-värde kan förekomma
Kod	Benämning
0	0 år
1	1 år
2	2 år
3	3 år
4	4 år
5	5 år

6	6 år
7	7 år
8	8 år
9	9 år
10	10 år
11	11 år
12	12 år
13	13 år
14	14 år
15	15 år
16	16 år
17	17 år
18	18 år
19	19 år
20	20 år
21	21 år
22	22 år
23	23 år
24	24 år
25	25 år
26	26 år
27	27 år
28	28 år
29	29 år
30	30 år
31	31 år
32	32 år
33	33 år
34	34 år
35	35 år
36	36 år
37	37 år
38	38 år
39	39 år
40	40 år
41	41 år
42	42 år

43	43 år
44	44 år
45	45 år
46	46 år
47	47 år
48	48 år
49	49 år
50	50 år
51	51 år
52	52 år
53	53 år
54	54 år
55	55 år
56	56 år
57	57 år
58	58 år
59	59 år
60	60 år
61	61 år
62	62 år
63	63 år
64	64 år
65	65 år
66	66 år
67	67 år
68	68 år
69	69 år
70	70 år
71	71 år
72	72 år
73	73 år
74	74 år
75	75 år
76	76 år
77	77 år
78	78 år
79	79 år

80	80 år
81	81 år
82	82 år
83	83 år
84	84 år
85	85 år
86	86 år
87	87 år
88	88 år
89	89 år
90	90 år
91	91 år
92	92 år
93	93 år
94	94 år
95	95 år
96	96 år
97	97 år
98	98 år
99	Uppgift saknas

Namn	Beskrivning
AlderKlSk	Uppgift om ålder vid bokföringstillfället för den person, som utgiften för kläder/skor avser
Kod	Benämning
0	Uppgift saknas
1	0-1 år
2	2 år
3	3 år
4	4 år
5	5 år
6	6 år
7	7 år
8	8 år
9	9 år
10	10 år
11	11 år

12	12 år
13	13 år
14	14 år
15	15 år
16	16 år
17	17 år
18	18 år
19	19 år
20	20 år
21	21 år
22	22 år
23	23 år
24	24 år
25	25 år
26	26 år
27	27 år
28	28 år
29	29 år
30	30 år
31	31 år
32	32 år
33	33 år
34	34 år
35	35 år
36	36 år
37	37 år
38	38 år
39	39 år
40	40 år
41	41 år
42	42 år
43	43 år
44	44 år
45	45 år
46	46 år
47	47 år
48	48 år

49	49 år
50	50 år
51	51 år
52	52 år
53	53 år
54	54 år
55	55 år
56	56 år
57	57 år
58	58 år
59	59 år
60	60 år
61	61 år
62	62 år
63	63 år
64	64 år
65	65 år
66	66 år
67	67 år
68	68 år
69	69 år
70	70 år
71	71 år
72	72 år
73	73 år
74	74 år
75	75 år
76	76 år
77	77 år
78	78 år
79	79 år
80	80 år
81	81 år
82	82 år
83	83 år
84	84 år
85	85 år

86	86 år
87	87 år
88	88 år
89	89 år
90	90 år
91	91 år
92	92 år
93	93 år
94	94 år
95	95 år
96	96 år
97	97 år
98	98 år

Namn	Beskrivning
Alderub	Urvalspersonens ålder vid årets slut, 0-75
Kod	Benämning
0	0 år
1	1 år
2	2 år
3	3 år
4	4 år
5	5 år
6	6 år
7	7 år
8	8 år
9	9 år
10	10 år
11	11 år
12	12 år
13	13 år
14	14 år
15	15 år
16	16 år
17	17 år
18	18 år

19	19 år
20	20 år
21	21 år
22	22 år
23	23 år
24	24 år
25	25 år
26	26 år
27	27 år
28	28 år
29	29 år
30	30 år
31	31 år
32	32 år
33	33 år
34	34 år
35	35 år
36	36 år
37	37 år
38	38 år
39	39 år
40	40 år
41	41 år
42	42 år
43	43 år
44	44 år
45	45 år
46	46 år
47	47 år
48	48 år
49	49 år
50	50 år
51	51 år
52	52 år
53	53 år
54	54 år
55	55 år

56	56 år
57	57 år
58	58 år
59	59 år
60	60 år
61	61 år
62	62 år
63	63 år
64	64 år
65	65 år
66	66 år
67	67 år
68	68 år
69	69 år
70	70 år
71	71 år
72	72 år
73	73 år
74	74 år
75	75 år

Namn	Beskrivning
Antal	Antal, NULL-värde kan förekomma

Namn	Beskrivning
Antal2	Antal

Namn	Beskrivning
Ar	Undersökningsår
Kod	Benämning
1999	Vecka 18-52 1999
2000	Vecka 01-17 2000

Namn	Beskrivning
Arbuppg	Arbetsuppgifter i klartext. Om uppgift saknas är variabeln Arbetsuppgifter i klartext = 9

Namn	Beskrivning
Bel	Bokfört belopp 50 - 4 000 000 öre

Namn	Beskrivning
Belopp	Utgifter i kr uppräknade till årsnivå och summerade per hushåll, varukod, COICOP-kod och typ, -200 000kr - 500 000 kr (sålda varor har negativa belopp).

Namn	Beskrivning
Besk	Varubeskrivning i klartext

Namn	Beskrivning
Bfomg	Bokföringsomgång, 1-13. NULL för bortfalls- och övertäckningshushåll
Kod	Benämning
1	Faktisk bokföringsstart, vecka 51, 52, 01, 02
2	Faktisk bokföringsstart, vecka 03, 04, 05, 06
3	Faktisk bokföringsstart, vecka 07, 08, 09, 10
4	Faktisk bokföringsstart, vecka 11, 12, 13, 14
5	Faktisk bokföringsstart, vecka 15, 16, 17, 18
6	Faktisk bokföringsstart, vecka 19, 20, 21, 22
7	Faktisk bokföringsstart, vecka 23, 24, 25, 26
8	Faktisk bokföringsstart, vecka 27, 28, 29, 30
9	Faktisk bokföringsstart, vecka 31, 32, 33, 34
10	Faktisk bokföringsstart, vecka 35, 36, 37, 38
11	Faktisk bokföringsstart, vecka 39, 40, 41, 42
12	Faktisk bokföringsstart, vecka 43, 44, 45, 46
13	Faktisk bokföringsstart, vecka 47, 48, 49, 50

Namn	Beskrivning
Bfva	Bokföringsvecka
Kod	Benämning
0	Utgift från enkät
1	Hushållets första bokföringsvecka
2	Hushållets andra bokföringsvecka

Namn	Beskrivning
Block	Block av olika utgiftslag i kassabok/enkät
Kod	Benämning
1	Livsmedel/Kläder
2	Förbrukningsvaror/Skor
3	Restaurang, pub, kafé, gatukök
4	Dags-, kvällstidningar
5	Lotter, tips, V 75, Lotto, Bingolotto mm
6	Tobak och snus
7	Starköl, vin och sprit
8	Lokalresor med kollektiv trafik
9	Radio, TV och fritidsartiklar
10	Tjänster, räkningar
11	Kläder och skor
12	Övrigt

Namn	Beskrivning
Borum	Antal rum, 1-19. Uppgift saknas=99. NULL då inledningsintervju saknas

Namn	Beskrivning
Botyp	Typ av hus. Blankt, då svar på inledningsintervjun saknas.
Kod	Benämning
1	Jordbruksfastighet
2	Småhus
3	Flerbostadshus

Namn	Beskrivning
Botypa	Bostadstyp. NULL för bortfalls- och övertäckningshushåll
Kod	Benämning
1	Jordbruksfastighet
2	Ägt småhus
3	Hyreslägenhet i flerbostadshus
4	Bostadsrättslägenhet i flerbostadshus
5	Övrigt

Namn	Beskrivning
Botypb	Förfogandesätt över bostaden, 0-6. Blankt, då svar på inledningsintervju saknas
Kod	Benämning
0	Jordbruksfastighet
1	Inneboende
2	Tjänstebostad
3	Hyr
4	Bostadsrätt
5	Ägt småhus
6	Andelslägenhet

Namn	Beskrivning
Box	Primärmaterial arkiveras i boxar med unika boxnummer för framtida referenser, en box per startvecka för bokföringen

Namn	Beskrivning
Boyta	Bostadsyta i kvm, 10-500 kvm. Uppgift saknas=9. NULL, då svar på inledningsintervju saknas

Namn	Beskrivning
Byggar	Byggnadsår. NULL, då svar på inledningsintervju saknas.
Kod	Benämning
0	Uppgift saknas
1	-1940
2	1941-1950
3	1951-1960
4	1961-1970
5	1971-1975
6	1976-1980
7	1981-1985
8	1986-1990
9	1991-1995
10	1996-
99	Uppgift saknas

Namn	Beskrivning
------	-------------

Civilst	Civilstånd
Kod	Benämning
G	Gift
S	Skild
Ä	Änka/Änkling
R	Registrerad partner
O	Ogift

Namn	Beskrivning
coic	Klassificering av hushållens utgifter enligt COICOP-HBS (Classification of Individual Consumption by Purpose-Household Budget Survey), en internationellt anpassad klassificering av utgifterna i HBS.

Namn	Beskrivning
Delurval	Delurval, veckonummer 1-52

Namn	Beskrivning
Fbnr	Avidentifierat personnummer - födelsedag, födelsenumrets två första siffror och kontrollsiffra har ersatts med nollor.

Namn	Beskrivning
Fodelse land	Född i Sverige eller utomlands, 1-2. NULL för bortfalls- och övertäckningshushåll
Kod	Benämning
1	Född i Sverige
2	Född utomlands

Namn	Beskrivning
Forsamli99	Aktuella kyrkobokföringsförhållanden - församling. Församlingsindelning enligt 1999-01-01
Kod	Benämning
011401	Ed
011402	Hammarby
011403	Fresta
011501	Vallentuna
011502	Markim
011503	Orkesta
011504	Frösunda

011505	Kårsta
011506	Vada
011507	Össeby-Garn
011508	Angarn
011702	Österåker-Östra Ryd
011703	Ljusterö-Kulla
012001	Värmdö
012002	Möja
012003	Djurö
012004	Nämdö
012005	Ingarö
012006	Gustavsberg
012302	Barkarby
012303	Viksjö
012304	Jakobsberg
012305	Kallhäll
012501	Munsö
012502	Adelsö
012503	Ekerö
012504	Lövö
012509	Färingsö
012601	Huddinge
012602	Trångsund
012603	S:t Mikael
012604	Flemingsberg
012701	Botkyrka
012702	Grödinge
012703	Tumba
012705	Tullinge
012801	Salem
013601	Österhaninge
013603	Utö
013604	Ornö
013605	Dalarö
013606	Västerhaninge
013607	Muskö
013801	Tyresö

013901	Bro
013902	Låssa
013903	Kungsängen-Västra Ryd
013905	Håbo-Tibble
013906	Håtuna
014001	Turinge
014002	Taxinge
016001	Täby
016201	Danderyd
016301	Sollentuna
018001	Stockholms domkyrkoförs.
018004	Johannes
018005	Adolf Fredrik
018006	Gustav Vasa
018007	Matteus
018009	Engelbrekt
018010	Hedvig Eleonora
018011	Oscar
018013	Maria Magdalena
018014	Högalid
018015	Katarina
018017	Sofia
018018	Kungsholm
018019	S:t Göran
018021	Brännkyrka
018023	Vantör
018025	Farsta
018027	Bromma
018028	Essinge
018029	Västerled
018031	Vällingby
018034	Enskede
018036	Skarpnäck
018038	Hässelby
018039	Hägersten
018040	Skärholmen
018041	Spånga

018042	Kista
018090	Hovförsamlingen
018092	Tyska S:ta Gertrud
018093	Finska
018101	Södertälje
018102	Östertälje
018103	Tveta
018104	Enhörna
018106	Vårdinge
018107	Överjärna
018108	Ytterjärna
018110	Hölö
018111	Mörkö
018112	Västertälje
018201	Nacka
018202	Saltsjöbaden
018203	Boo
018301	Sundbyberg
018401	Solna
018402	Råsunda
018601	Lidingö
018701	Vaxholm
018801	Norrtälje
018802	Björkö-Arholma
018803	Vaddö
018804	Singö
018805	Häverö
018806	Edebo
018807	Ununge
018808	Edsbro
018809	Fasterna
018810	Rimbo
018811	Rö
018812	Skederid
018813	Husby-Sjuhundra
018814	Gotröra
018815	Närtuna

018816	Malsta
018817	Lohärad
018818	Estuna
018819	Söderby-Karl
018820	Roslags-Bro
018821	Vätö
018822	Rådmansö
018823	Frötuna
018824	Blidö
018825	Länna
018826	Riala
019101	Sigtuna
019102	S:t Olof
019103	S:t Per
019104	Haga
019106	Husby-Ärtinghundra
019108	Norrsunda
019109	Skepptuna
019112	Valsta
019201	Nynäshamn
019202	Sorunda
019203	Torö
019204	Ösmo
030501	Kalmar
030502	Yttergran
030503	Övergran
030504	Häggeby
030505	Skokloster
031901	Älvkarleby
031902	Skutskär
036001	Tolfta
036003	Vendel
036004	Tegelsmora
036005	Tierp
036006	Söderfors
036007	Västland
036008	Österlövsta

036009	Hållnäs
038001	Uppsala domkyrkoförs.
038002	Helga Trefaldighet
038003	Gamla Uppsala
038004	Vaksala
038005	Danmark
038006	Funbo
038007	Hagby
038008	Ramsta
038009	Balingsta
038010	Västeråker
038011	Dalby
038012	Uppsala-Näs
038013	Läby
038014	Vänge
038015	Åland
038016	Skogs-Tibble
038017	Järlåsa
038018	Jumkil
038019	Börje
038020	Åkerby
038021	Bälinge
038022	Skuttunge
038023	Tensta
038024	Lena
038025	Ärentuna
038026	Björklinge
038027	Viksta
038028	Knutby
038029	Bladåker
038030	Faringe
038031	Almunge
038032	Lagga
038033	Alsike
038034	Vassunda
038035	Knivsta
038036	Östuna

038037	Husby-Långhundra
038038	Gottsunda
038039	Stavby
038040	Tuna
038041	Rasbo
038042	Rasbokil
038101	Enköping
038102	Enköpings-Näs
038103	Teda
038104	Svinnegarn
038105	Tillinge
038106	Bred
038107	Sparsätra
038109	Boglösa
038110	Lillkyrka
038111	Vallby
038112	Kungs-Husby
038113	Torsvi
038114	Veckholm
038115	Hacksta
038116	Löt
038117	Villberga
038118	Husby-Sjutolft
038119	Litslena
038120	Härkeberga
038121	Holm
038122	Fittja
038123	Kulla
038124	Hjälsta
038125	Giresta
038126	Fröslunda
038127	Biskopskulla
038128	Långtora
038129	Nysätra
038130	Gryta
038131	Simtuna
038132	Frösthult

038133	Härnevi
038134	Torstuna
038135	Österunda
038136	Altuna
038201	Östhammar
038202	Forsmark
038203	Valö
038204	Börstil
038205	Hökhuvud
038206	Harg
038207	Öregrund
038208	Gräsö
038209	Alunda
038210	Ekeby
038211	Skäfthammar
038212	Morkarla
038213	Film
038214	Dannemora
042801	Västra Vingåker
042802	Österåker
046101	Frustuna
046103	Gåsinge-Dillnäs
046104	Björnlunda
046105	Gryt
048001	Nyköpings S:t Nicolai
048002	Nyköpings Alla Helgona
048004	Svärta
048005	Tunaberg
048006	Bergshammar
048007	Tuna
048008	Lunda
048009	Kila
048010	Stigtomta
048014	Råby-Ripsa
048015	Lid
048017	Ludgo-Spelvik
048019	Runtuna

048020	Tystberga-Bälinge
048023	Lästringe
048027	Vrena
048101	Oxelösund
048201	Flen
048202	Helgesta-Hyltinge
048204	Årdala
048205	Lilla Malma
048206	Dunker
048207	Mellösa
048208	Bettna
048209	Blacksta
048210	Forssa
048211	Vadsbro
048301	Katrineholm
048302	Björkvik
048303	Lerbo
048304	Sköldinge
048305	Floda
048306	Stora Malm
048307	Östra Vingåker
048308	Julita
048309	Nävertorp
048401	Eskilstuna Fors
048402	Eskilstuna Kloster
048403	Torshälla
048410	Hällby
048411	Tumbo
048412	Råby-Rekarne
048413	Gillberga
048414	Lista
048415	Öja
048416	Västermo
048417	Näshulta
048418	Husby-Rekarne
048419	Stenkvista
048420	Ärla

048421	Kafjärden
048601	Strängnäs domkyrkoförs.
048603	Aspö
048604	Mariefred
048605	Länna
048606	Åker
048607	Toresund
048608	Ytterselö
048609	Överselö
048613	Härad
048614	Vårfruberga
048801	Trosa stadsförs.
048802	Trosa-Vagnhärad
048803	Västerljung
050901	Stora Åby
050902	Ödeshög
050903	Svanshals
050904	Västra Tollstad
050905	Heda
050906	Rök
050907	Trehörna
051201	Torpa
051202	Asby
051203	Sund
051204	Västra Ryd
051205	Svinhult
051206	Norra Vi
051301	Tidersrum
051302	Kisa
051303	Västra Eneby
051304	Horn
051305	Hycklinge
051306	Oppeby
051307	Hägerstad
051308	Kättilstad
051309	Tjärstad
056002	Ekeby

056003	Rinna
056004	Åsbo
056005	Blåvik
056006	Malexander
056101	Åtvid
056102	Grebo
056103	Värna
056104	Björnsäter
056105	Yxnerum
056106	Hannäs
056107	Gärdserum
056201	Risinge
056202	Hällestad
056203	Regna
056204	Skedevi
056301	Valdemarsvik
056302	Ringarum
056304	Gryt
056305	Tryserum
056306	Östra Ed
058001	Linköpings domkyrkoförs.
058002	Linköpings S:t Lars
058003	Landeryd
058004	Slaka
058005	Kärna
058006	Kaga
058007	Ledberg
058008	Vist
058009	Vårdnäs
058010	Skeda
058011	Nykil
058012	Ulrika
058013	Gammalkil
058014	Sjögestad
058015	Västerlösa
058016	Björkeberg
058017	Rappestad

058018	Vikingstad
058019	Vreta Kloster
058020	Flistad
058021	Ljung
058022	Stjärnorp
058023	Östra Harg
058024	Rystad
058025	Törnevalla
058026	Östra Skrukeby
058027	Lillkyrka
058028	Gistad
058029	Örtomta
058030	Askeby
058031	Bankekind
058032	Vårdsberg
058033	Linköpings Berga
058034	Linköpings Johannelund
058035	Linköpings Skäggetorp
058036	Linköpings Ryd
058101	Norrköpings S:t Olai
058102	Norrköpings Hedvig
058103	Norrköpings Matteus
058104	Norrköpings Östra Eneby
058105	Norrköpings Borg
058106	Norrköpings S:t Johannes
058107	Styrstad
058108	Tingstad
058109	Kullerstad
058110	Vånga
058111	Skärkind
058112	Kimstad
058113	Simonstorp
058114	Kvillinge
058115	Krokek
058116	Kvarsebo
058117	Östra Stenby
058118	Konungsund

058119	Dagsberg
058120	Furingstad
058121	Tåby
058122	Kuddby
058123	Å
058124	Östra Ny
058125	Östra Husby
058126	Häradshammar
058127	Jonsberg
058128	Rönö
058129	Vrinnevi
058130	Svärtinge
058201	S:t Laurentii
058202	Drothem
058203	Skönberga
058204	Västra Husby
058205	Gårdeby
058206	Östra Ryd
058207	Skällvik
058208	S:t Anna
058209	Börtrum
058210	Mogata
058301	Motala
058303	Västra Ny
058304	Godegård
058305	Kristberg
058306	Brunneby
058307	Klockrike
058308	Älvestad
058309	Fornåsa
058310	Lönsås
058311	Ekebyborna
058312	Ask
058322	Tjällmo
058323	Varv och Styra
058324	Västra Stenby
058326	Fivelstad

058401	Vadstena
058403	Strå
058404	Nässja
058405	Örberga
058406	Herrestad
058407	Källstad
058408	Rogslösa
058409	Väversunda
058410	Hov
058411	Hagebyhöga
058412	Orlunda
058601	Mjölby
058602	Högby
058603	Skänninge
058604	Bjälbo
058605	Allhelgona
058606	Järstad
058607	Normlösa
058608	Vallerstad
058609	Skeppsås
058610	Appuna
058611	Hogstad
058612	Väderstad
058613	Kumla
058614	Västra Harg
058615	Sya
058616	Östra Tollstad
058617	Viby
058618	Veta
058619	Herrberga
060401	Bälaryd
060402	Bredestad
060403	Askeryd
060404	Marbäck
060405	Frinnaryd
060406	Lommaryd
060407	Haurida

060408	Vireda
061701	Källeryd
061702	Åsenhöga
061703	Kävsjö
061704	Kulltorp, del
061705	Gnosjö
064201	Utvångstorp
064202	Sandhem
064203	Nykyrka
064204	Bjurbäck
064301	Habo
064302	Gustav Adolf
064303	Brandstorp
066201	Gislaved
066202	Våthult
066203	Bosebo
066204	Anderstorp
066205	Stengårdshult
066206	Valdshult
066207	Öreryd
066208	Norra Hestra
066209	Villstad
066210	Burseryd
066212	Gryteryd
066213	Södra Hestra
066214	Ås
066215	Kållerstad
066216	Reftele
066501	Byarum
066502	Bondstorp
066503	Tofteryd
066504	Hagshult
066505	Åker
066506	Svenarum
068001	Jönköpings Sofia
068002	Jönköpings Kristina
068003	Ljungarum

068004	Järstorp
068005	Huskvarna
068006	Hakarp
068007	Gränna
068008	Norrahammar
068009	Visingsö
068010	Skärstad
068011	Ölmstad
068012	Svarttorp
068013	Järsnäs
068014	Lekeryd
068015	Rogberga
068016	Barnarp
068017	Ödestugu
068018	Öggestorp
068019	Månsarp
068020	Bankeryd
068021	Bottnaryd
068022	Mulseryd
068023	Angerdshestra
068024	Norra Unnaryd
068201	Nässjö
068203	Norra Sandsjö
068204	Bringetofta
068205	Norra Solberga
068206	Flisby
068207	Forserum
068208	Barkeryd
068209	Malmbäck
068210	Almesåkra
068301	Värnamo
068302	Bredaryd
068303	Kulltorp, del
068304	Kärda
068305	Hånger
068306	Forsheda
068307	Torskinge

068308	Dannäs
068309	Tännö
068310	Voxtorp
068311	Gällaryd
068312	Rydaholm
068313	Fryele
068314	Nydala
068401	Sävsjö
068402	Hjärtlanda
068403	Vrigstad
068404	Hylletofta
068405	Skepperstad
068406	Hjälmseryd
068407	Stockaryd
068408	Hultsjö
068501	Vetlanda
068503	Bäckseda
068504	Näsby
068505	Fröderyd
068506	Bäckaby
068507	Ramkvilla
068508	Södra Solberga
068509	Korsberga
068510	Lemnhult
068511	Näshult
068512	Stenberga
068513	Skirö
068514	Nye
068515	Alseda
068516	Ökna
068517	Karlstorp
068518	Skede
068519	Björkö
068520	Nävelsjö
068521	Lannaskede
068522	Myresjö
068601	Eksjö

068602	Hässleby
068603	Kråkshult
068604	Bellö
068605	Ingatorp
068606	Hult
068607	Edshult
068608	Mellby
068609	Höreda
068701	Säby
068702	Adelöv
068703	Linderås
076001	Åseda
076002	Herråkra
076003	Lenhovda
076004	Nottebäck
076005	Älghult
076101	Lessebo
076102	Hovmantorp
076103	Ekeberga
076104	Ljuder
076301	Tingsås
076302	Almundsryd
076303	Älmeboda
076304	Linneryd
076305	Södra Sandsjö
076306	Väckelsång
076307	Urshult
076401	Alvesta
076402	Lekaryd
076403	Härlöv
076404	Hjortsberga m Kvenneberga
076405	Moheda
076406	Slätthög
076407	Mistelås
076408	Blädinge
076409	Vislanda
076410	Skatelöv

076411	Västra Torsås
076501	Älmhult
076502	Härlunda
076503	Virestad
076504	Stenbrohult
076505	Göteryd
076506	Pjätteryd
076507	Hallaryd
076701	Markaryd
076702	Hinneryd
076703	Traryd
078001	Växjö domkyrkoförs.
078002	Furuby
078003	Sjösås
078004	Hornaryd
078005	Drev
078006	Dädesjö
078007	Hemmesjö med Tegnaby
078008	Östra Torsås
078009	Nöbbele
078010	Uråsa
078011	Jät
078012	Kalvsvik
078013	Tävelsås
078014	Dänningelanda
078015	Vederslöv
078016	Öja
078017	Bergunda
078018	Öjaby
078019	Tjureda
078020	Gårdsby
078021	Söraby
078022	Tolg
078023	Asa
078024	Aneboda
078025	Berg
078026	Ormesberga

078027	Ör
078028	Skogslyckan
078029	Växjö Maria
078030	Teleborg
078101	Ljungby
078102	Agunnaryd
078103	Ryssby
078104	Tutaryd
078105	Södra Ljunga
078106	Hamneda
078107	Kånna
078108	Berga
078109	Dörarp
078110	Vittaryd
078111	Angelstad
078112	Annerstad
078113	Nöttja
078114	Torpa
078115	Vrå
078116	Lidhult
078117	Odensjö
078118	Bolmsö
078119	Tannåker
082101	Fågelfors
082102	Högsby
082103	Långemåla
082104	Fagerhult
083401	Gullabo
083402	Torsås
083404	Söderåkra
084001	Vickleby
084002	Resmo
084003	Mörbylånga
084004	Stenåsa
084005	Hulterstad
084006	Kastlösa
084007	Smedby

084008	Södra Möckleby
084009	Segerstad
084010	Gräsgård
084011	Ventlinge
084012	Ås
084013	Glömminge
084014	Algutsrum
084015	Torslunda
084016	Norra Möckleby
084017	Gårdby
084018	Sandby
086001	Hultsfred
086002	Lönneberga
086003	Målilla med Gårdveda
086004	Järeda
086005	Virserum
086006	Vena
086007	Tveta
086008	Mörlunda
086101	Mönsterås
086102	Fliseryd
086103	Ålem
086201	Emmaboda
086202	Vissefjärda
086203	Algutsboda
086204	Långsjö
088001	Kalmar domkyrkoförs.
088002	Förlösa-Klackeberga
088003	Dörby
088004	Hossmo
088005	Ryssby
088006	Åby
088008	Ljungby
088009	Hagby
088010	Voxtorp
088011	Halltorp
088012	Arby

088013	Mortorp
088014	Karlslunda
088015	Kalmar S:t Johannes
088016	Heliga Korset
088017	S:ta Birgitta
088018	Två systrar
088101	Nybro
088102	Kråksmåla
088103	Bäckebo
088104	Kristvalla
088105	Madesjö
088106	Örsjö
088107	S:t Sigfrid
088108	Oskar
088109	Hälleberga
088201	Oskarshamn
088203	Misterhult
088204	Kristdala
088205	Döderhult
088301	Västervik
088302	Törnsfall
088303	Gladhammar
088304	Västrum
088305	Ukna
088306	Dalhem
088307	Överum
088308	Västra Ed
088309	Lofthammar
088310	Lofa
088311	Gamleby
088312	Odensvi
088314	Hallingeberg
088315	Hjorted
088316	Blackstad
088401	Vimmerby
088403	Rumskulla
088404	Pelarne

088405	Frödinge
088406	Locknevi
088407	Djursdala
088408	Södra Vi
088409	Tuna
088501	Borgholm
088502	Föra
088503	Alböke
088504	Löt
088505	Egby
088506	Bredsättra
088507	Köping
088508	Räpplinge
088509	Högsrum
088510	Gärslösa
088511	Långlöt
088512	Runsten
088513	Böda
088514	Högby
088515	Källa
088516	Persnäs
098001	Visby domkyrkoförs.
098002	Othem
098003	Boge
098004	Fårö
098005	Bunge
098006	Rute
098007	Fleringe
098008	Hall
098009	Hangvar
098010	Lärbro
098011	Hellvi
098012	Bäl
098013	Hejnum
098014	Tingstäde
098015	Stenkyrka
098016	Lummelunda

098017	Martebo
098018	Väskinde
098019	Bro
098020	Lokrume
098021	Fole
098022	Ekeby
098023	Källunge
098024	Vallstena
098025	Gothem
098026	Hörsne med Bara
098027	Norrlanda
098028	Ganthem
098029	Dalhem
098030	Barlingbo
098031	Endre
098032	Hejdeby
098033	Follingbo
098034	Akebäck
098035	Roma
098036	Björke
098037	Viklau
098038	Halla
098039	Sjonhem
098040	Vänge
098041	Guldrupe
098042	Buttle
098043	Ala
098044	Kräklingbo
098045	Anga
098046	Gammelgarn
098047	Östergarn
098048	Västerhejde
098049	Träkumla
098050	Vall
098051	Atlingbo
098052	Hogrän
098053	Stenkumla

098054	Tofta
098055	Eskelhem
098056	Västergarn
098057	Sanda
098058	Mästerby
098059	Väte
098060	Hejde
098061	Klinte
098062	Fröjel
098063	Eksta
098064	Sproge
098065	Ardre
098066	Alskog
098067	Garde
098068	Etelhem
098069	Lye
098070	Lau
098071	När
098072	Burs
098073	Stånga
098074	Lojsta
098075	Linde
098076	Hemse
098077	Rone
098078	Alva
098079	Fardhem
098080	Gerum
098081	Levide
098082	Silte
098083	Hablingbo
098084	Havdhem
098085	Eke
098086	Grötlingbo
098087	Näs
098088	Fide
098089	Öja
098090	Hamra

098091	Vamlingbo
098092	Sundre
106002	Jämshög
106003	Kyrkhult
108001	Karlskrona stadsförs.
108002	Karlskrona amiralitetsförs.
108004	Aspö
108005	Lösen
108006	Augerum
108007	Flymen
108008	Kristianopel
108009	Jämjö
108010	Torhamn
108011	Sturkö
108012	Ramdala
108014	Rödeby
108015	Fridlevstad
108016	Sillhövda
108017	Tving
108018	Nättraby
108019	Hasslö
108101	Ronneby
108103	Backaryd
108104	Öljehult
108105	Eringsboda
108106	Förkärla
108107	Listerby
108108	Edestad
108109	Hjortsberga
108110	Bräkne-Hoby
108201	Karlshamn
108202	Ringamåla
108203	Hällaryd
108204	Åryd
108205	Asarum
108206	Mörrum
108207	Elleholm

108301	Sölvesborg
108302	Gammalstorp
108303	Ysane
108304	Mjällby
121401	Tirup
121402	Svalöv
121403	Felestad
121404	Stenestad
121405	Kågeröd
121406	Halmstad
121407	Sireköpinge
121408	Billeberga
121409	Källs-Nöbbelöv
121410	Norra Skrävlinge
121411	Norrvidinge
121412	Konga
121413	Röstånga
121414	Ask
121415	Torrlösa
123001	Esarp
123002	Kyrkheddinge
123003	Bjällerup
123004	Knästorp
123006	Uppåkra
123007	Staffanstorp
123009	Mölleberga
123010	Särslöv
123011	Görslöv
123012	Tottarp
123101	Burlöv
123301	Gessie
123302	Eskilstorp
123303	Hököpinge
123304	Vellinge
123305	Skånör
123306	Falsterbo
123308	Stora Hammar

123309	Räng
123310	Södra Åkarp
123311	Mellan-Grevie
123312	Östra Grevie
123313	Västra Ingelstad
123314	Arrie
125601	Knislinge
125602	Gryt
125603	Kviinge
125604	Hjärsås
125605	Emmislöv
125606	Östra Broby
125607	Glimåkra
125701	Örkelljunga
125702	Rya
125703	Skånes-Fagerhult
126001	Bjuv
126002	Risekatslösa
126003	Norra Vram
126004	Ekeby
126101	Kävlinge
126102	Dagstorp
126103	Västra Karaby
126104	Lackalånga-Stävie
126106	Södervidinge
126107	Virke
126108	Lilla Harrie
126109	Stora Harrie
126110	Hofterup
126111	Barsebäck
126112	Löddeköpinge
126113	Hög
126201	Lomma
126202	Borgeby
126203	Flädie
126204	Fjelie
126301	Svedala

126302	Börringe
126303	Törringe-Västra Kärrstorp
126305	Bjärshög
126306	Skabersjö
126307	Bara
126308	Hyby
126401	Skurup
126403	Svenstorp
126404	Västra Vemmenhög
126405	Östra Vemmenhög
126406	Skivarp
126407	Västra Nöbbelöv
126408	Katslösa
126409	Solberga
126410	Örsjö
126411	Slimminge
126412	Villie
126501	Ilstorp
126502	Björka
126503	Södra Åsum
126504	Sövde
126505	Blentarp
126506	Everlöv
126507	Tolånga
126508	Rödvinge
126509	Vanstad
126510	Lövestad
126511	Fränninge
126512	Vollsjö
126513	Brandstad
126514	Öved
126515	Östra Kärrstorp
126602	Hörby
126603	Östra Sallerup
126604	Långaröd
126605	Svensköp
126606	Åspinge

126607	Södra Rörum
126608	Fulltofta
126609	Lyby
126610	Östraby
126611	Västerstad
126702	Höör
126703	Gudmuntorp
126704	Bosjökloster
126705	Munkarp
126706	Hallaröd
126707	Norra Rörum
126708	Tjörnarp
127001	Ullstorp
127002	Benestad
127003	Ramsåsa
127004	Tryde
127005	Tomelilla
127006	Spjutstorp
127007	Tranås
127008	Onslunda
127009	Smedstorp
127010	Kverrestad
127011	Eljaröd
127012	Fågeltofta
127013	Andrarum
127014	Brösarp
127015	Östra Ingelstad
127016	Bollerup
127017	Tosterup
127018	Övraby
127201	Ivetofta
127202	Gualöv
127203	Näsum
127301	Osby
127302	Örkened
127303	Loshult
127304	Visseltofta

127501	Perstorp
127601	Klippan
127602	Vedby
127603	Västra Sönnarslöv
127604	Färingtofta
127605	Riseberga
127607	Östra Ljungby
127701	Björnekulla
127702	Västra Broby
127703	Kvidinge
127801	Båstad
127802	Förlöv
127803	Grevie
127804	Västra Karup
127805	Hov
127806	Torekov
127807	Östra Karup
128001	Malmö S:t Petri
128002	Slottsstaden
128003	Kirseberg
128004	Malmö S:t Pauli
128005	Malmö S:t Johannes
128006	Möllevången
128007	Limhamn
128008	Fosie
128009	Västra Skrävlinge
128010	Husie
128011	Södra Sallerup
128014	Oxie
128015	Sofielund
128016	Hyllie
128017	Eriksfält
128018	Kulladal
128019	Bunkeflo
128020	Västra Klagstorp
128021	Tygelsjö
128101	Lunds domkyrkoförs.

128102	S:t Peters Kloster
128103	Stora Råby
128104	Lunds Allhelgonaförs.
128105	Norra Nöbbelöv
128112	Hardeberga
128113	Södra Sandby
128114	Revinge
128115	Hällestad
128116	Dalby
128117	Bonderup
128120	Genarp
128121	Veberöd
128122	Vomb
128123	Silvåkra
128124	Helgeand
128125	S:t Hans
128126	Östra Torn
128127	Torn
128201	Landskrona
128202	S:t Ibb
128203	Annelöv
128204	Saxtorp
128205	Tofta
128206	Asmundtorp
128207	Glumslöv
128208	Härslöv
128301	Helsingborgs Maria
128302	Helsingborgs Gustav Adolf
128303	Raus
128304	Välinge
128305	Kattarp
128306	Allerum
128307	Fleninge
128308	Kropp
128309	Välluv
128310	Frillestad
128311	Hässlunda

128312	Mörarp
128313	Bårslöv
128314	Ottarp
128315	Fjärestad
128316	Kvistofta
128317	Filborna
128401	Höganäs
128402	Väsby
128403	Viken
128404	Brunnby
128405	Jonstorp
128406	Farhult
128501	Eslöv
128502	Stehag
128503	Bosarp
128504	Trollenäs
128505	Västra Strö
128507	Örtofta
128508	Billinge
128509	Hurva
128511	Reslöv
128512	Östra Karaby
128513	Högseröd
128514	Harlösa
128515	Hammarlunda
128516	Gårdstånga-Holmby
128519	Borlunda-Skeglinge
128520	Skarhult
128521	Östra Strö
128601	Ystad
128602	Skårby
128603	Sjörup
128604	Snårestad
128605	Balkåkra
128606	Bjäresjö
128607	Hedeskoga
128608	Bromma

128609	Öja
128610	Stora Herrestad
128611	Stora Köpinge
128612	Högestad
128613	Borrie
128614	Sövestad
128615	Baldringe
128616	Hörup
128617	Löderup
128618	Valleberga
128619	Ingelstorp
128620	Glemminge
128701	Trelleborg
128702	Maglarp
128703	Västra Tommarp
128704	Västra Vemmerlöv
128705	Hammarlöv
128706	Skegrie
128707	Bodarp
128708	Fuglie
128710	Alstad
128713	Gylle
128714	Kyrkoköpinge
128715	Dalköpinge
128716	Gislöv
128717	Simlinge
128718	Bösarp
128719	Södra Åby
128720	Lilla Isie
128721	Östra Torp
128722	Hemmesdynge
128723	Östra Klagstorp
128724	Äspö
128725	Lilla Beddinge
128726	Tullstorp
128727	Källstorp
128728	Önnarp

128729	Gärslöv
128730	Grönby
128731	Anderslöv
129001	Kristianstads Heliga Trefaldighet
129002	Norra Åsum
129003	Äsphult
129004	Djurröd
129005	Träne
129006	Skepparslöv
129007	Vä
129008	Köpinge
129009	Nosaby
129010	Fjälkestad
129011	Österslöv
129012	Norra Strö
129013	Önnestad
129014	Färlöv
129015	Åhus
129016	Östra Sönnarslöv
129017	Everöd
129018	Lyngsjö
129019	Rinkaby
129020	Nymö
129021	Trolle-Ljungby
129022	Ivö
129023	Kiaby
129024	Fjälkinge
129025	Gustav Adolf
129026	Maglehem
129027	Hörröd
129028	Huaröd
129029	Degeberga
129030	Vittskövle
129031	Östra Vram
129032	Västra Vram
129033	Linderöd
129034	Vånga

129035	Oppmanna
129101	Simrishamn
129102	Simris
129103	Östra Nöbbelöv
129104	Järrestad
129105	Gladsax
129106	Östra Hoby
129107	Borrby
129108	Bolshög
129109	Östra Tommarp
129110	Östra Vemmerlöv
129111	Stiby
129112	Ravlunda
129113	Östra Herrestad
129114	Hannas
129115	Hammenhög
129116	Vallby
129117	S:t Olof
129118	Rörum
129119	Södra Mellby
129120	Vitaby
129201	Ängelholm
129202	Rebberberga
129203	Höja
129204	Tåssjö
129205	Munka-Ljungby
129206	Strövelstorp
129209	Barkåkra
129210	Tåstarp
129211	Hjärnarp
129212	Össjö
129301	Hässleholm
129302	Ignaberga
129303	Stoby
129304	Norra Sandby
129305	Vinslöv
129306	Gumlösa

129307	Sörby
129308	Nävlinge
129309	Hästveda
129310	Farstorp
129311	Verum
129312	Vittsjö
129313	Norra Åkarp
129314	Vankiva
129315	Norra Mellby
129316	Häglinge
129317	Brönnestad
129318	Matteröd
129319	Finja
129320	Hörja
129321	Röke
129322	Västra Torup
131501	Torup
131502	Kinnared
131503	Drängsered
131504	Långaryd
131505	Färgaryd
131506	Femsjö
131507	Södra Unnaryd
131508	Jälluntofta
138001	S:t Nikolai
138002	Martin Luther
138003	Snöstorp
138004	Breared
138005	Oskarström
138006	Tönnersjö
138007	Eldsberga
138008	Trönninge
138009	Söndrum
138010	Vapnö
138011	Harplinge
138012	Steninge
138013	Rävinge

138014	Getinge
138015	Kvibille
138016	Holm
138017	Slättåkra
138018	Övraby
138019	Enslöv
138101	Laholm
138103	Våxtorp
138104	Hasslöv
138105	Skummeslöv
138106	Hishult
138107	Ränneslöv
138108	Ysby
138109	Knäred
138111	Veinge-Tjärby
138201	Falkenberg
138202	Skrea
138203	Abild
138204	Asige
138205	Årstad
138206	Slöinge
138207	Eftra
138208	Stafsinge
138209	Morup
138210	Ljungby
138211	Vinberg
138212	Alfshög
138213	Vessige
138214	Askome
138215	Köinge
138216	Svarträ
138217	Okome
138218	Gällared
138219	Krogsered
138220	Gunnarp
138221	Fagered
138222	Källsjö

138223	Ullared
138224	Älvsered
138301	Varberg
138302	Träslöv
138303	Nösslinge
138304	Skällinge
138305	Rolfstorp
138306	Gödestad
138307	Hunnestad
138308	Grimeton
138309	Dagsås
138310	Sibbarp
138311	Tvååker
138312	Spannarp
138313	Lindberg
138314	Torpa
138315	Valinge
138316	Stamnared
138317	Sällstorp
138318	Ås
138319	Veddige
138320	Värö
138321	Stråvalla
138322	Grimmared
138323	Karl Gustav
138324	Kungsäter
138325	Gunnarsjö
138401	Kungsbacka
138402	Tölö
138403	Älvsåker
138404	Vallda
138405	Släp
138406	Frillesås
138407	Landa
138408	Ölmevalla
138409	Gällinge
138410	Idala

138411	Förlanda
138412	Fjärås
138413	Hanhals
138414	Onsala
140101	Härryda
140102	Landvetter
140103	Råda
140104	Björketorp
140201	Partille
140203	Sävedalen
140701	Öckerö
141501	Spekeröd
141502	Norum
141503	Ödsmål
141504	Ucklum
141505	Jörlanda
141901	Valla
141902	Stenkyrka
141903	Rönnäng
141904	Klädesholmen
141905	Klövedal
142101	Tegneby
142102	Röra
142103	Stala
142104	Långelanda
142105	Myckleby
142106	Torp
142107	Mollösund
142108	Käringön
142109	Gullholmen
142110	Morlanda
142701	Kungshamn
142702	Malmön
142703	Askum
142704	Smögen
142705	Hunnebostrand
142706	Tossene

143001	Foss
143002	Håby
143003	Valbo-Ryr
143004	Bärfendal
143005	Svarteborg
143006	Hede
143007	Sanne
143008	Krokstad
143502	Tanum
143503	Lur
143504	Naverstad
143505	Mo
143506	Kville
143507	Fjällbacka
143508	Bottna
143509	Svenneby
143801	Håbol
143802	Nössemark
143803	Dals-Ed
143804	Töftedal
143805	Gesäter
143806	Rölanda
143901	Färgelanda
143902	Ödeborg
143903	Torp
143904	Järbo
143905	Råggård
143906	Lerdal
143907	Rännelanda
143908	Högsäter
144001	Nödinge
144002	Hålanda
144003	Skepplanda
144004	Kilanda
144005	Starrkärr
144101	Lerum
144102	Skallsjö

144103	Stora Lundby
144104	Östad
144201	Lena-Bergstena
144203	Fullestad
144204	Siene
144205	Horla
144206	Hol
144207	Skogsbygden
144208	Nårunga
144209	Ljur
144210	Ornunga
144211	Asklanda
144212	Kvinnestad
144213	Algutstorp
144214	Kullings-Skövde
144215	Södra Härene
144217	Landa
144301	Töllsjö
144302	Bollebygd
144401	Täng
144402	Håle
144403	Särestad
144404	Flakeberg
144405	Bjärby
144406	Ås
144407	Sal
144408	Flo
144409	Tengene
144410	Trökörna
144411	Längnum
144412	Hyringa
144501	Malma
144502	Främmestad
144503	Bäreberg
144504	Essunga
144505	Kyrkås
144506	Fåglum

144507	Barne-Åsaka
144508	Lekåsa
144601	Karlsborg
144602	Brevik
144603	Mölltorp
144604	Undenäs
144701	Amnehärad
144702	Hova
144703	Södra Råda
145201	Tranemo
145202	Ambjörnarp
145203	Sjötofta
145204	Mossebo
145205	Södra Åsarp
145206	Länghem
145207	Månstad
145208	Nittorp
145209	Ljungsarp
145210	Ölsremma
145211	Dalstorp
145212	Hulared
146001	Ärtemark
146003	Laxarby
146004	Värvik
146005	Torrskog
146006	Steneby
146007	Tisselskog
146008	Ödskölt
146009	Bäcke
146101	Holm
146102	Järn
146103	Grinstad
146104	Erikstad
146105	Bolstad
146106	Ör
146107	Gunnarsnäs
146108	Dalskog

146109	Skållerud
146201	Fuxerna
146202	Åsbräcka
146203	Tunge
146204	S:t Peder
146205	Ale-Skövde
146206	Västerlanda
146207	Hjärtum
146301	Kinna
146303	Örby-Skene
146304	Sätilla
146305	Hyssna
146306	Skephult
146307	Fritsla
146308	Hajom
146309	Berghem
146310	Fotskäl
146311	Tostared
146312	Surteby-Kattunga
146313	Öxnevala
146314	Horred
146315	Istorp
146316	Älekulla
146317	Torestorp
146318	Öxabäck
146501	Svenljunga-Ullasjö
146502	Holsljunga
146503	Mjöbäck
146504	Mårdaklev
146505	Kalv
146506	Östra Frölunda
146507	Häcksvik
146508	Örsås
146509	Revesjö
146510	Redslared
146512	Sexdrega
146513	Roasjö

146514	Hillared
146601	Brättensby
146602	Eggvena
146603	Fölene
146604	Remmene
146606	Herrljunga
146607	Hudene
146608	Källunga
146609	Mjäldrunga
146610	Eriksberg
146611	Skölvene
146612	Södra Björke
146613	Jällby
146614	Grude
146615	Vesene
146616	Molla
146617	Od
146618	Hov
146620	Alboga
146621	Broddarp
146622	Öra
147001	Vara
147002	Sparlösa
147003	Slädene
147004	Levene
147005	Long
147006	Hällum
147007	Skarstad
147008	Önum
147009	Naum
147010	Södra Kedum
147011	Ryda
147012	Eling
147013	Bitterna
147014	Laske-Vedum
147015	Södra Lundby
147024	Larv

147025	Långjum
147026	Tråvad
147027	Jung
147028	Fyrunga
147029	Kvänum
147030	Öttum
147031	Norra Vånga
147032	Edsvära
147101	Kleva-Sil
147102	Götene
147103	Kinne-Vedum
147104	Holmestad
147105	Vättilösa
147106	Skeby
147107	Hangelösa
147108	Ova
147109	Ledsjö
147110	Skålvum
147111	Broby
147112	Källby
147113	Husaby
147115	Kestad
147116	Fullösa
147117	Forshem
147118	Österplana
147119	Medelplana
147120	Västerplana
147201	Tibro
147202	Ransberg
147301	Töreboda
147302	Fredsberg
147303	Bäck
147304	Sveneby
147305	Hjälstad
147306	Trästena
147307	Fägre
147308	Mo

147309	Bällefors
147310	Ekeskog
147311	Beateberg
147312	Halna
147313	Älgårås
148001	Domkyrkoförs. i Göteborg
148004	Nylöse
148005	Kortedala
148006	Härlanda
148007	Göteborgs Vasa
148008	Göteborgs Johanneberg
148009	Göteborgs Annedal
148010	Göteborgs Haga
148011	Göteborgs Oskar Fredrik
148012	Göteborgs Masthugg
148013	Göteborgs Karl Johan
148016	Örgryte
148017	Lundby
148018	Biskopsgården
148019	Brämaregården
148020	Backa
148021	Högsbo
148022	Västra Frölunda
148023	Älvsborg
148024	Tynnered
148025	Göteborgs tyska
148026	Angered
148027	Bergum
148028	Torslanda
148029	Björlanda
148030	Tuve
148031	Säve
148032	Bergsjön
148033	Göteborgs S:t Pauli
148034	Gunnared
148035	Rödbo
148036	Askim

148037	Styrsö
148038	Björkekärr
148039	Brunnsbo
148040	Bäckebo
148041	Näset
148101	Fässberg
148102	Kålleröd
148103	Lindome
148104	Stensjön
148201	Kungälv
148203	Marstrand
148204	Harestad
148205	Torsby
148206	Lycke
148207	Ytterby
148208	Romelanda
148209	Kareby
148210	Hälta
148211	Solberga
148401	Lysekil
148402	Lyse
148403	Skaftö
148404	Bro
148405	Brastad
148501	Uddevalla
148502	Grinneröd
148503	Ljung
148504	Resteröd
148505	Forshälla
148506	Dragsmark
148507	Bokenäs
148508	Högås
148509	Skredsvik
148510	Herrestad
148511	Lane-Ryr
148512	Bäve
148601	Strömstad

148602	Skee
148604	Näsiinge
148605	Lommeländ
148606	Hogdal
148607	Tjärnö
148701	Vänersborg
148702	Väne-Ryr
148703	Gestad
148704	Bräländ
148705	Sundals-Ryr
148706	Frändefors
148707	Vänersnäs
148709	Västra Tunhem
148801	Trollhättan
148802	Norra Björke
148803	Väne-Åsaka
148804	Gärdhem
148805	Upphärad
148806	Rommele
148807	Fors
148808	Lagmansered
148809	Lextorp
148810	Götalunden
148901	Alingsås
148905	Stora Mellby
148906	Magra
148907	Långared
148908	Erska
148909	Hemsjö
148910	Ödenäs
149001	Borås Caroli
149002	Borås Gustav Adolf
149003	Brämhult
149004	Rångedala
149005	Äspered
149006	Toarp
149007	Dannike

149008	Ljushult
149010	Tärby
149011	Fristad-Gingri
149012	Borgstena
149013	Tämta
149014	Vänga
149015	Bredared
149016	Sandhult
149019	Seglora
149020	Kinnarumma
149101	Ulricehamn
149102	Kärråkra
149104	Möne
149105	Hällstad
149106	Murum
149108	Fänneslunda
149109	Härna
149110	Södra Ving
149111	Varnum
149112	Södra Säm
149113	Finnekumla
149114	Tvärred
149115	Marbäck
149116	Gällstad
149117	Grönahög
149118	Strängsered
149119	Gullered
149120	Hössna
149121	Liared
149122	Kölingared
149123	Knätte
149124	Böne
149125	Kölaby
149126	Humla
149127	Blidsberg
149128	Dalum
149129	Timmele

149201	Åmål
149203	Mo
149204	Tösse med Tydje
149205	Ånimskog
149206	Fröskog
149207	Edsleskog
149301	Mariestad
149302	Leksberg
149303	Ullervad
149304	Utby
149305	Ekby
149306	Tidavad
149307	Odensåker
149308	Låstad
149309	Ek
149310	Lugnås
149311	Bredsäter
149312	Björstätter
149313	Torsö
149314	Enåsa
149315	Hassle
149316	Berga
149317	Färed
149318	Lyrestad
149401	Lidköping
149402	Uvered
149403	Järpås
149404	Häggesled
149405	Råda
149406	Mellby
149407	Kållands-Åsaka
149408	Skalunda
149409	Rackeby
149410	Strö
149411	Otterstad
149412	Sunnersberg
149413	Gösslunda

149414	Saleby
149415	Trässberg
149416	Härjevad
149417	Karaby
149418	Tun
149419	Friel
149420	Hovby
149421	Norra Härene
149422	Lindärva
149423	Hasslösa
149424	Sävare
149425	Lavad
149426	Gillstad
149427	Tranum
149428	Tådene
149429	Norra Kedum
149430	Väla
149431	Örslösa
149432	Söne
149501	Skara domkyrkoförs.
149503	Öglunda
149504	Eggby-Istrum
149505	Varnhem
149506	Norra Lundby
149507	Skärv
149508	Norra Ving
149509	Stenum
149510	Skånings-Åsaka
149511	Händene
149512	Synnerby
149514	Härlunda
149515	Vinköl
149516	Marum-Gerum
149517	Skallmeja
149601	Skövde
149603	Våmb
149604	Ryd

149605	Häggum
149607	Sjogerstad-Rådene
149608	Norra Kyrketorp
149609	Hagelberg
149612	Varola
149613	Forsby
149614	Sventorp
149615	Värsås
149616	Locketorp
149617	Väring
149618	Horn
149619	Binneberg
149620	Frösve
149621	Säter
149622	Berg
149623	Lerdala
149624	Timmersdala
149625	Böja
149626	Flistad
149627	Götlunda
149628	Vad
149629	Vreten
149701	Hjo
149703	Grevbäck
149704	Mofalla
149705	Södra Fågelås
149706	Norra Fågelås
149707	Fridene
149708	Korsberga
149801	Tidaholm
149802	Härja
149803	Daretorp
149804	Velinga
149805	Baltak
149807	Fröjered
149809	Suntak
149810	Vättak

149811	Kymbo
149812	Valstad
149813	Hångsdala
149814	Östra Gerum
149815	Dimbo-Ottravad
149816	Varv
149817	Acklinga
149818	Hömb
149819	Kungslena
149901	Falköping
149902	Friggeråker
149903	Trävattna
149904	Hällestad
149905	Floby
149906	Sörby
149907	Gökhem
149908	Ullene
149909	Vilske-Kleva
149910	Marka
149911	Göteve
149912	Grolanda
149913	Jäla
149914	Börstig
149915	Brismene
149916	Kinneved
149917	Värkumla
149918	Luttra
149920	Karleby
149921	Åsle
149922	Tiarp
149923	Mularp
149924	Slöta
149925	Kälvene
149926	Näs
149927	Vartofta-Åsaka
149928	Yllestad
149929	Vistorp

149930	Skörstorp
149931	Högstena
149932	Dala
149933	Borgunda
149934	Stenstorp
149935	Brunnhem
149936	Segerstad
149937	Södra Kyrketorp
149938	Valtorp
149939	Håkantorp
149940	Torbjörntorp
149941	Gudhem
149942	Östra Tunhem
149943	Ugglum
149944	Bjurum
149947	Broddetorp
149951	Åsarp
171501	Stora Kil
171502	Frykerud
171503	Boda
173001	Eda
173003	Järnskog
173004	Skillingmark
173005	Köla
173701	Fryksände
173702	Lekvattnet
173703	Vitsand
173704	Nyskoga
173705	Östmark
173706	Norra Finnskoga
173707	Södra Finnskoga
173708	Dalby
173709	Norra Ny
176001	Storfors
176002	Bjurtjärn
176003	Lungsund
176101	Hammarö

176201	Ransäter
176202	Munkfors
176301	Forshaga
176302	Nedre Ullerud
176303	Övre Ullerud
176401	Grums
176402	Borgvik
176403	Ed
176404	Värmskog
176501	Silbodal
176502	Sillerud
176503	Karlanda
176504	Holmedal
176505	Blomskog
176506	Trankil
176507	Västra Fågelvik
176508	Töcksmark
176509	Östervallskog
176601	Sunne
176602	Västra Ämtervik
176603	Östra Ämtervik
176604	Gräsmark
176605	Lysvik
178001	Karlstads domkyrkoförs.
178002	Norrstrand
178003	Östra Fågelvik
178004	Väse
178005	Älvsbacka
178006	Nyed
178007	Alster
178008	Grava
178009	Nor
178010	Segerstad
178011	Västerstrand
178101	Kristinehamn
178103	Rudskoga
178104	Visnums-Kil

178105	Visnum
178106	Ölme
178201	Filipstad
178203	Brattfors
178204	Nordmark
178205	Gåsborn
178206	Kroppa
178207	Rämnen
178301	Hagfors
178302	Ekshärad
178303	Gustav Adolf
178304	Norra Råda
178305	Sunnemo
178401	Arvika östra
178402	Arvika västra
178403	Stavnäs
178404	Högerud
178405	Glava
178406	Bogen
178407	Gunnarskog
178408	Ny
178409	Älgå
178410	Mangskog
178411	Brunskog
178501	Säfte
178502	Tveta
178503	Bro
178504	Botilsäter
178505	Ölserud
178506	Millesvik
178507	Eskilsäter
178508	Ny-Huggenäs
178509	Gillberga
178510	Kila
178511	Svanskog
178512	Långserud
181401	Hidinge

181402	Knista
181403	Kräcklinge
181404	Hackvad
181405	Edsberg
181406	Tångeråsa
181407	Kvistbro
186001	Ramundeboda
186002	Finnerödja
186003	Tived
186004	Skagershult
186101	Hallsberg
186102	Viby
186104	Sköllersta
186105	Svennevad
186106	Bo
186201	Degerfors
186202	Nysund
186301	Hällefors
186302	Grythyttan
186303	Hjulsjö
186401	Ljusnarsberg
188001	Örebro Nikolai
188002	Örebro Olaus Petri
188003	Långbro
188004	Almby
188005	Mosjö
188006	Täby
188007	Vintrosa
188008	Tysslinge
188009	Gräve
188010	Kil
188011	Ervalla
188012	Axberg
188013	Hovsta
188014	Lännäs
188015	Asker
188016	Stora Mellösa

188017	Norrbyås
188018	Gällersta
188026	Rinkaby
188027	Glanshammar
188029	Lillkyrka-Ödeby
188030	Mikael
188031	Adolfsberg
188101	Kumla
188102	Hardemo
188103	Ekeby
188201	Askersund
188203	Lerbäck
188204	Snavlunda
188205	Hammar
188301	Karlskoga
188403	Järnboås
188404	Nora bergsförs.
188405	Viker
188502	Lindesberg
188503	Guldsmedshyttan
188504	Näsby
188505	Fellingsbro
188507	Ramsberg
190401	Hed
190402	Skinnskatteberg
190403	Gunnilbo
190701	Sura
190702	Ramnäs
191701	Västerlövsta
191702	Huddunge
191703	Enåker
191704	Vittinge
191705	Nora
191706	Östervåla
191707	Harbo
196001	Kung Karl
196003	Torpa

196004	Kungs-Barkarö
196005	Björskog
196101	Hallstahammar
196102	Berg
196103	Kolbäck
196104	Säby
196201	Norberg
196202	Karbenning
198001	Västerås domkyrkoförs.
198002	Västerås Lundby
198003	Västerås Badelunda
198004	Skerike
198005	Haraker
198006	Romfartuna
198007	Skultuna
198008	Lillhärad
198009	Dingtuna
198010	Västerås-Barkarö
198011	Irsta
198012	Kärrbo
198013	Kungsåra
198014	Ängsö
198015	Björksta
198016	Hubbo
198017	Tillberga
198018	Tortuna
198019	Sevalla
198020	Rytterne
198021	Viksäng
198022	Gideonsberg
198023	Önsta
198101	Sala
198102	Västerfärnebo
198103	Fläckebo
198104	Norrby
198105	Tärna
198106	Kumla

198107	Kila
198108	Möklinta
198201	Västanfors
198202	Västervåla
198301	Köping
198302	Himmeta-Bro
198303	Västra Skedvi
198304	Kolsva
198305	Odensvi
198306	Munktorp
198401	Arboga stadsförs.
198402	Arboga landsförs.
198403	Medåker
198404	Götlunda
202101	Järna
202103	Nås
202104	Äppelbo
202302	Malung
202303	Lima
202305	Transtrand
202601	Mockfjärd
202602	Gagnef
202603	Floda
202901	Leksand
202902	Djura
202903	Ål
202904	Siljansnäs
203101	Rättvik
203103	Boda
203104	Ore
203402	Orsa
203902	Älvdalen
203904	Särna
203905	Idre
206101	Norrbärke
206102	Söderbärke
206201	Mora

206202	Våmhus
206203	Sollerön
206205	Venjan
208001	Falu Kristine
208002	Grycksbo
208003	Stora Kopparberg
208004	Aspeboda
208005	Vika
208006	Hosjö
208007	Sundborn
208008	Svärdsjö
208010	Enviken
208011	Bjursås
208102	Stora Tuna
208103	Torsång
208201	Säter
208202	Stora Skedvi
208203	Gustafs
208204	Silvberg
208301	Hedemora
208302	Garpenberg
208303	Husby
208401	Avesta
208403	By
208404	Folkärna
208406	Grytnäs
208501	Ludvika
208502	Grängesberg
208503	Grangärde
208504	Säfsnäs
210101	Åmot
210102	Ockelbo
210103	Lingbo
210401	Hofors
210402	Torsåker
212101	Ovanåker
212102	Voxna

212103	Alfta
213201	Ilsbo
213202	Harmånger
213203	Jättendal
213204	Gnarp
213205	Bergsjö
213206	Hassela
216101	Ljusdal
216102	Hamra
216103	Los
216104	Färila
216105	Kårböle
216106	Ramsjö
216107	Järvsö
218001	Gävle Heliga Trefaldighet
218002	Gävle Staffan
218003	Hamrånge
218004	Hedesunda
218005	Hille
218006	Valbo
218007	Gävle Tomas
218008	Gävle Maria
218009	Bomhus
218101	Sandviken
218102	Ovansjö
218103	Järbo
218104	Årsunda
218105	Österfärnebo
218201	Söderhamn
218202	Sandarne
218203	Skog
218204	Ljusne
218205	Söderala
218206	Bergvik
218207	Mo
218208	Trönö
218209	Norråla

218303	Bollnäs
218304	Rengsjö
218305	Segersta
218306	Hanebo
218308	Undersvik
218309	Arbrå
218401	Hudiksvall
218402	Idenor
218403	Hälsingtuna
218404	Rogsta
218405	Njutånger
218407	Enånger
218408	Delsbo
218409	Bjuråker
218410	Norrbo
218411	Forsa
218412	Hög
226002	Borgsjö
226003	Haverö
226004	Torp
226201	Timrå
226202	Ljustorp
226203	Hässjö
226204	Tynderö
228001	Härnösands domkyrkoförs.
228002	Högsjö
228003	Häggdånger
228004	Stigsjö
228005	Viksjö
228006	Säbrå
228007	Hemsö
228101	Sundsvalls Gustav Adolf
228102	Skönsmon
228103	Skön
228104	Alnö
228105	Sättna
228106	Selånger

228107	Stöde
228108	Tuna
228109	Attmar
228110	Njurunda
228111	Indal
228112	Holm
228113	Liden
228201	Gudmundrå
228202	Nora
228203	Skog
228204	Nordingrå
228205	Vibyggerå
228206	Ullånger
228207	Bjärträ
228208	Styrnäs
228209	Dal
228210	Torsåker
228211	Ytterlännäs
228301	Sollefteå
228302	Multrä
228303	Graninge
228304	Långsele
228305	Ed
228306	Resele
228307	Helgum
228308	Ådals-Liden
228309	Junsele
228311	Boteå
228312	Överlännäs
228313	Sånga
228314	Edsele
228315	Ramsele
228401	Örnsköldsvik
228402	Arnäs
228404	Anundsjö
228405	Skorped
228406	Sidensjö

228407	Nätra
228408	Själavad
228409	Mo
228410	Grundsunda
228411	Gideå
228412	Björna
228413	Trehörningsjö
230301	Ragunda
230302	Fors
230303	Borgvattnet
230304	Stugun
230501	Bräcke
230502	Nyhem
230503	Hällesjö
230504	Håsjö
230505	Sundsjö
230506	Revsund
230507	Bodsjö
230901	Rödön
230902	Näskott
230903	Aspås
230904	Ås
230905	Laxsjö
230906	Föllinge
230907	Hotagen
230908	Offerdal
230910	Alsen
231301	Ström
231302	Alanäs
231303	Gåxsjö
231304	Hammerdal
231305	Frostviken
231306	Fjällsjö
231307	Bodum
231308	Tåsjö
232101	Åre
232102	Mattmar

232103	Mörsil
232104	Kall
232105	Undersåker
232106	Hallen
232107	Marby
232601	Berg
232602	Hackås
232603	Oviken
232604	Myssjö
232605	Storsjö
232606	Åsarne
232607	Klövsjö
232608	Rätan
236101	Sveg
236102	Linsell
236103	Älvros
236104	Vemdalen
236105	Hede
236106	Ljusnedal
236107	Tännäs
236108	Överhogdal
236109	Ytterhogdal
236110	Ängersjö
236111	Lillhärdal
238001	Östersund
238002	Frösö
238003	Sunne
238004	Näs
238005	Lockne
238006	Marieby
238007	Brunflo
238008	Kyrkås
238009	Lit
238010	Häggenås
238011	Norderö
240102	Nordmaling
240301	Bjurholm

240401	Vindeln
240402	Åmsele
240901	Bygdeå
240903	Robertsfors
240904	Nysätra
241702	Norsjö
241801	Malå
242101	Stensele
242103	Tärna
242201	Sorsele
242202	Gargnäs
242501	Dorotea
242502	Risbäck
246001	Vännäs
246201	Vilhelmina
246301	Åsele
246304	Fredrika
248001	Umeå stadsförs.
248002	Umeå landsförs.
248003	Tavelsjö
248004	Teg
248005	Ålidhem
248006	Holmsund
248007	Hörnefors
248009	Sävar
248010	Holmön
248011	Umeå Maria
248101	Lycksele
248103	Björksele
248104	Örträsk
248201	Skellefteå S:t Olov
248202	Skellefteå S:t Örjan
248203	Bureå
248204	Skellefteå landsförs.
248205	Boliden
248206	Kågedalen
248207	Byske

248208	Fällfors
248209	Jörn
248210	Lövånger
248211	Burträsk
248212	Kalvträsk
250502	Arvidsjaur
250602	Arjeplog
251002	Jokkmokk
251004	Porjus
251005	Vuollerim
251301	Överkalix
251401	Nederkalix
251402	Töre
251801	Övertorneå
251802	Svanstein
251803	Hietaniemi
252101	Pajala
252103	Muonionalusta
252104	Korpilombolo
252105	Tärendö
252106	Junosuando
252301	Gällivare
252304	Hakkas
252305	Nilivaara
252306	Malmberget
256002	Älvsby
258001	Luleå domkyrkoförs.
258002	Örnäset
258003	Nederluleå
258004	Råneå
258101	Piteå stadsförs.
258102	Hortlax
258103	Piteå landsförs.
258105	Norrjärden
258201	Överluleå
258202	Gunnarsbyn
258203	Edefors

258204	Sävast
258301	Nedertorneå-Haparanda
258304	Karl Gustav
258401	Jukkasjärvi
258402	Vittangi
258403	Karesuando

Namn	Beskrivning
Hhtyp	Hushållstyp, 12 klasser. NULL för bortfalls- och övertäckningshushåll
Kod	Benämning
1	Ensamstående kvinna - 64 år utan barn
2	Ensamstående man - 64 år utan barn
3	Ensamstående med barn
4	Sammanboende - 44 år utan barn
5	Sammanboende 45 - 64 år utan barn
6	Sammanboende 65 - år utan barn
7	Sammanboende med 1 barn
8	Sammanboende med 2 barn
9	Sammanboende med 3 eller fler barn
10	Övriga hushåll

Namn	Beskrivning
Hhtypa	Hushållstyp, 10 klasser. NULL för bortfalls- och övertäckningshushåll
Kod	Benämning
1	Ensamstående kvinna - 64 år utan barn
2	Ensamstående kvinna - 64 år utan barn
3	Ensamstående med barn
4	Sammanboende - 44 år utan barn
5	Sammanboende 45 - 64 år utan barn
6	Sammanboende 65 - år utan barn
7	Sammanboende med 1 barn
8	Sammanboende med 2 barn
9	Sammanboende med 3 eller fler barn
10	Övriga hushåll

Namn	Beskrivning
------	-------------

Hreg	Regional indelning i områden med homogent befolkningsunderlag, H-regionindelning enligt 1999-01-01. Blank för bortfalls- och övertäckningshushåll
Kod	Benämning
1	Stockholm
3	Större städer
4	Södra mellanbygden
5	Norra tätbygden
6	Norra glesbygden
8	Göteborg
9	Malmö

Namn	Beskrivning
Hushtyp	Hushållstyp, 9 klasser. NULL för bortfalls- och övertäckningshushåll
Kod	Benämning
1	Ensamstående kvinna utan barn
2	Ensamstående man utan barn
3	Sammanboende - 44 år utan barn
4	Sammanboende 45 - 64 år utan barn
5	Sammanboende 65 - år utan barn
6	Sammanboende med 1 barn
7	Sammanboende med 2 eller fler barn
8	Övriga hushåll utan barn
9	Övriga hushåll med barn

Namn	Beskrivning
Impbost	Imputeringskod för utgifter för ordinarie bostad. NULL för övriga
Kod	Benämning
1	bostadsutgift imputerad bl.a. samtliga jordbruksfastigheter
2	endast utgift för energi imputerad

Namn	Beskrivning
Impphel	Utgift för hushållsel imputerad vid beräkning av bostadens nyttjandevärde. Blank för bortfalls- och övertäckningshushåll
Kod	Benämning
0	Beräknas från uppgifter i enkäten
1	Utgift för hushållsel imputerad

Namn	Beskrivning
Inkomst	Belopp i kr 0 - 11 000 000 kr, negativa belopp kan förekomma. NULL för bortfalls- och övertäckningshushåll

Namn	Beskrivning
Kbnr	Kassabokens ordningsnummer inom hushållet, 1-2. 0 om utgiften hämtats från enkäten

Namn	Beskrivning
Kon	Kön. NULL = uppgiften är ej aktuell
Kod	Benämning
1	Man
2	Kvinna

Namn	Beskrivning
KonKISk	Uppgift om kön för den person, som utgiften för kläder/skor avser
Kod	Benämning
0	Ej utgift för kläder eller skor/uppgift om kön saknas
1	Kvinna
2	Man

Namn	Beskrivning
Konub	Kön för urvalspersonen
Kod	Benämning
1	Man
2	Kvinna

Namn	Beskrivning
Land	Koder för landsnamn
Kod	Benämning
AB	ETIOPIEN
AF	AFGHANISTAN
AG	ALGERIET
AL	ALBANIEN
AM	ARMENIEN

AN	ANDORRA
AO	ANGOLA
AR	ARGENTINA
AT	ANTIGUA OCH BARBUDA
AU	AUSTRALIEN
AZ	AZERBAJDJAN
BA	MYANMAR
BC	BOSNIEN-HERCEGOVINA
BD	BANGLADESH
BE	BELGIEN
BH	BAHRAIN
BI	BURUNDI
BK	KONGO, DEMOKRATISKA REPUBLIKEN
BM	BAHAMAS
BN	BRASILIEN
BO	BOLIVIA
BR	STORBRITANNIEN OCH NORDIRLAND
BS	BARBADOS
BT	BOTSWANA
BU	BULGARIEN
BX	BHUTAN
BY	BRUNEI DARUSSALAM
BZ	BELIZE
CA	COMORERNA
CE	SRI LANKA
CH	CHILE
CM	KAMERUN
CN	CENTRALAFRIKANSKA REPUBLIKEN
CO	COLOMBIA
CR	COSTA RICA
CU	KUBA
CY	CYPERN
DA	DANMARK
DH	BENIN
DJ	DJIBOUTI
DK	DANMARK DK
DM	DOMINICA

DO	DOMINIKANSKA REPUBLIKEN
DZ	DANZIG
EC	ECUADOR
EG	EGYPTEN
EK	EKVATORIALGUINEA
EL	ELFENBENSKUSTEN
ER	ERITREA
ES	ESTLAND
FA	ARABREPUBLIKEN EGYPTEN
FD	FIJI
FI	FINLAND
FK	KONGO
FM	FRANSKA MAROCKO
FP	FILIPPINERNA
FR	FRANKRIKE
GA	GHANA
GB	GABON
GD	GRENADA
GE	GEORGIEN
GI	GUINEA-BISSAU
GM	GAMBIA
GN	GUINEA
GR	GREKLAND
GU	GUATEMALA
GY	GUYANA
GZ	GAZA-OMRÅDET
HA	HAITI
HK	HONGKONG
HU	HONDURAS
ID	INDIEN
IK	IRAK
IL	ISRAEL
IN	IRAN
IO	INDONESIEN
IR	IRLAND
IS	ISLAND
IT	ITALIEN

JA	JAPAN
JE	YEMEN
JM	JAMAICA
JO	JORDANIEN
JU	JUGOSLAVIEN
KA	KANADA
KB	KAMBODJA
KE	KENYA
KG	KIRGIZISTAN
KI	KINA
KK	KROATIEN
KN	S:T KITTS OCH NEVIS
KO	KOREA, SYD-
KR	KIRIBATI
KT	TAIWAN
KU	KUWAIT
KV	KAP VERDE
KZ	KAZAKSTAN
LA	LAOS
LB	LIBERIA
LC	S:T LUCIA
LE	LETTLAND
LI	LITAUEN
LN	LIBANON
LO	LESOTHO
LS	LIECHTENSTEIN
LU	LUXEMBURG
LY	LIBYEN
MA	MAROCKO
MB	MOCAMBIQUE
MC	OMAN
MD	MADAGASKAR
ME	MOLDAVIEN
MF	MALAJISKA FÖRBUNDET
MG	MONGOLIET
MI	MALAWI
MJ	MAKEDONIEN

MK	MIKRONESIEN
ML	MALI
MN	MAURETANIEN
MO	MONACO
MS	MALAYSIA
MT	MALTA
MU	MAURITIUS
MV	MALDIVERNA
MX	MEXIKO
NA	NIGERIA
NB	NAMIBIA
NE	NEDERLÄNDERNA
NG	NIGER
NI	NICARAGUA
NK	KOREA, NORD-
NO	NORGE
NP	NEPAL
NU	NAURU
NV	VIETNAM
NZ	NYA ZEELAND
OK	OKÄNT
PA	PANAMA
PE	PERU
PG	PORTUGAL
PK	PAKISTAN
PL	PALESTINA
PO	POLEN
PU	PAPUA NYA GUINEA
PW	PALAU
PY	PARAGUAY
QA	QATAR
RA	RWANDA
RL	RYSSLAND
RS	ZIMBABWE
RU	RUMÄNIEN
RY	SOVJETUNIONEN
SA	EL SALVADOR

SB	SALOMONÖARNA
SC	SCHWEIZ
SD	SAUDIARABIEN
SE	SIERRA LEONE
SG	SENEGAL
SH	SEYCHELLERNA
SI	SINGAPORE
SJ	SYDJEMEN
SK	SIKKIM
SL	STATSLÖS
SM	SAN MARINO
SN	SOMALIA
SO	SLOVENIEN
SP	SPANIEN
SR	SYRIEN
ST	SAO TOME OCH PRINCIPE
SU	SUDAN
SV	SVERIGE
SW	SWAZILAND
SX	SURINAM
SY	SYDAFRIKA
SZ	SLOVAKIEN
TA	TANZANIA
TC	TCHAD
TD	TADJIKISTAN
TE	TJECKIEN
TG	TONGA
TH	THAILAND
TJ	TJECKOSLOVAKIEN
TM	TURKMENISTAN
TN	TUNISIEN
TO	TOGO
TR	TRINIDAD OCH TOBAGO
TS	ARABEMIRATEN, FÖRENADE
TU	TURKIET
TV	TUVALU
TY	TYSKLAND

UA	UKRAINA
UG	UGANDA
UN	UNGERN
UR	URUGUAY
US	USA
UU	UNDER UTREDNING
UZ	UZBEKISTAN
VA	VATIKANSTATEN
VC	S:T VINCENT OCH GRENADINERNA
VE	VENEZUELA
VG	JUNGFRUÖARNA, BRITTISKA
VI	VIETNAM, REP
VR	VITRYSSLAND
VS	VÄSTRA SAMOA
VU	VANUATU
ZA	ZANZIBAR
ZB	ZAMBIA
ÖS	ÖSTERRIKE
ÖT	TYSKA DEM REP (DDR)
ÖV	BURKINA FASO
ÖÖ	OKÄNT ÖÖ

Namn	Beskrivning
Lopnr99	Löpnummer - Identitet. Vid avidentifiering har ursprunglig identitet ersatts med ett löpnummer, 1-3058

Namn	Beskrivning
Ordnr	Personens ordningsnummer inom hushållet (1-9)

Namn	Beskrivning
Postnr	Postnummer

Namn	Beskrivning
Postort	Postort i klartext

Namn	Beskrivning
Radnr	Löpnumrering av bokförda köp inom varje block, 1-99

Namn	Beskrivning
Reskod	Resultatkod för inledningsintervju
Kod	Benämning
11	Svar
40	Övrig förhindrad medverkan
41	Sjukdom
42	Institution
43	Fysiskt/psykiskt hinder
44	Språksvårigheter
50	Oanträffad: övrigt
51	Fyttat
52	Tillfälligt bortrest
53	Kodlås/portlås
54	Hemligt telefonnummer
55	Saknar telefon/televerket saknar information
60	Avböjd medverkan: övrigt
61	Ej tid
62	Sekretess - integritet - register
63	Ställer aldrig upp i undersökningar
64	Frivilligheten
65	Undersökningens syfte
66	Varit med tidigare
67	Kontakt ej erhållen vid överenskommet intervjutillfälle
90	Övrig övertäckning
91	Utomlands/emigrerat
92	Flyttat ut ur undersökningsområdet
93	Avliden
94	Övrig övertäckning

Namn	Beskrivning
Sam	Samhörighet i hushållet, blankt då inledningsintervju saknas
Kod	Benämning
0	Ej aktuell

1	Gift/Samboende (även partnerskap)
2	Ensamstående/Annan boende
3	Barn/fosterbarn till någon i hushållet
9	Uppgift saknas

Namn	Beskrivning
Seikod	Socioekonomisk indelning för anställda och företagare (exkl jordbrukare). NULL för övriga
Kod	Benämning
11	Ej facklärd arbetare, varuproducerande
12	Ej facklärd arbetare, tjänsteproducerande
21	Facklärd arbetare, varuproducerande
22	Facklärd arbetare, tjänsteproducerande
33	Lägre tjänstemän I
36	Lägre tjänstemän II
46	Tjänstemän på mellannivå
56	Högre tjänstemän
57	Ledande befattningar
79	Företagare
99	Anställda, ej klassificerade

Namn	Beskrivning
Sink	Belopp i kr 0 - 26 000 000 kr.

Namn	Beskrivning
Slutres	Slutlig resultatkod
Kod	Benämning
00	Bortfall: Inledning finns - bortfallskod för kassabok och enkät saknas
01	Svar: Inledning och enkät finns, kassabok saknas p.g.a. tillfällig utomlandsvistelse
10	Bortfall: Inledning och kassabok finns, enkät saknas
11	Svar: Inledning, kassabok och enkät finns
19	Bortfall: Inledning och kassabok finns, enkät ej godkänd
21	Bortfall: Inledning och enkät finns, kassabok saknas
40	Bortfall: Övrig förhindrad medverkan
41	Bortfall: Sjukdom
42	Övertäckning: Institution

43	Bortfall: Fysiskt/psykiskt hinder
44	Bortfall: Språksvårigheter
50	Bortfall: Oanträffad - övrigt
51	Bortfall: Flyttat
52	Bortfall: Tillfälligt bortrest
53	Bortfall: Kodlås/portlås
54	Bortfall: Hemligt telefonnummer
55	Bortfall: Saknar telefon/televerket saknar information
60	Bortfall: Avböjd medverkan - övrigt
61	Bortfall: Ej tid
62	Bortfall: Sekretess - integritet - register
63	Bortfall: Ställer aldrig upp i undersökningar
64	Bortfall: Frivilligheten
65	Bortfall: Undersökningens syfte
66	Bortfall: Varit med tidigare
67	Bortfall: Kontakt ej erhållen vid överenskommet intervjutillfälle
90	Övertäckning - övrig
91	Övertäckning: Utomlands/emigrerat
92	Övertäckning: Flyttat ut ur undersökningsområdet
93	Övertäckning: Avliden
94	Övertäckning - övrig

Namn	Beskrivning
Socek	Socioekonomiska grupper, redovisningsgrupper, 1-7. NULL för bortfalls- och övertäckningshushåll
Kod	Benämning
1	Arbetare
2	Lägre tjänstemän
3	Tjänstemän på mellannivå
4	Högre tjänstemän
5	Lantbrukare/Företagare
6	Pensionärer
7	Övriga

Namn	Beskrivning
Socek1	Socioekonomiska grupper (1-14) med pensionärsgrupp. NULL för bortfalls- och övertäckningshushåll
Kod	Benämning

1	Pensionärer (ålder>64 år)
2	Ledande befattningar (seikod=57)
4	Högre tjänstemän (seikod=56)
5	Lantbrukare (sysselsättning=4)
6	Företagare (seikod=79)
7	Tjänstemän på mellannivå (seikod=46)
8	Lägre tjänstemän II (seikod=36)
9	Facklärd arbetare, varuproducerande (seikod=21)
10	Facklärd arbetare, tjänsteproducerande (seikod=22)
11	Lägre tjänstemän I (seikod=33)
12	EJ facklärd arbetare, varuproducerande (seikod=11)
13	EJ facklärd arbetare, tjänsteproducerande (seikod=12)
14	Övriga

Namn	Beskrivning
Socek2	Socioekonomiska grupper (2-14), oberoende av ålder. NULL för bortfalls- och övertäckningshushåll
Kod	Benämning
2	Ledande befattningar (seikod=57)
4	Högre tjänstemän (seikod=56)
5	Lantbrukare (sysselsättning=4)
6	Företagare (seikod=79)
7	Tjänstemän på mellannivå (seikod=46)
8	Lägre tjänstemän II (seikod=36)
9	Facklärd arbetare, varuproducerande (seikod=21)
10	Facklärd arbetare, tjänsteproducerande (seikod=22)
11	Lägre tjänstemän I (seikod=33)
12	EJ facklärd arbetare, varuproducerande (seikod=11)
13	EJ facklärd arbetare, tjänsteproducerande (seikod=12)
14	Övriga

Namn	Beskrivning
Strat	1-12. Variabel 1: RTB-huvudmannens ålder <35 år=1,35-54 år=2, 55- år=3. Variabel 2: H-region 1-2=1,3-6=2. Variabel 3: Antal personer i RTB-hushållet 1=1, 2- =2. NULL bortfalls- och övertäckningshush.
Kod	Benämning
1	1,1,1
2	1,1,2

3	1,2,1
4	1,2,2
5	2,1,1
6	2,1,2
7	2,2,1
8	2,2,2
9	3,1,1
10	3,1,2
11	3,2,1
12	3,2,2

Namn	Beskrivning
Syss	Sysselsättning, blankt då inledningsintervju saknas
Kod	Benämning
0	Ej aktuell
1	Anställd
2	Företagare i eget AB
3	Företagare - ej i eget AB
4	Jordbrukare
5	Studerande
6	Arbetslös
7	Pensionär/Hemma -fru, -man
8	Annan sysselsättning
9	Uppgift saknas

Namn	Beskrivning
utbniv99	Utbildningens nivå - den andra siffran i SUN-koden. NULL då utbildningskod saknas och för bortfalls- och övertäckningshushåll
Kod	Benämning
1	Förgymnasial utbildning kortare än 9 år
2	Förgymnasial utbildning 9 (10) år (motsvarande)
3	Gymnasial utbildning högst 2-årig
4	Gymnasial utbildning längre än 2 år men max 3 år
5	Eftergymnasial utbildning kortare än 3 år (inkl. 4-årigt tekniskt gymnasium)
6	Eftergymnasial utbildning 3 år eller längre (exkl. forskarutbildning)
7	Forskarutbildning

9	Ospecificerad nivå
---	--------------------

Namn	Beskrivning
Utgift	Belopp i kr 0 - 200 000 kr, NULL-värde för bortfalls- och övertäckningshushåll

Namn	Beskrivning
Varukod	Varukod för utgifter vid icke detaljerad insamling av livsmedel
Kod	Benämning
1001	Köpta livsmedel
2003	Mat till sällskapsdjur
2021	Elartiklar
2022	Rengöringsmedel
2023	Redskap för rengöring
2024	Hushållspapper
2025	Toalettpapper
2026	Plastpåsar
2027	Spik, skruv mm
2028	Material för målning
2029	Tvål, shampo
2030	Kosmetika
2031	Mensskydd
2032	Blöjor
2033	Övriga toalettartiklar
2034	Sjukvårdsartiklar
2035	Övriga förbrukningsvaror
2051	Sprit, vin, starköl
2052	Tobak
2100	Ospecificerade kläder
2101	Kappor
2102	Överrockar
2103	Päls- och skinnkläder
2104	Dräkter
2105	Klänningar
2106	Kavajer
2107	Kostymer
2108	Kjolar

2109	Jeans
2110	Övriga byxor
2111	Jackor
2112	Tröjor
2113	Sparkdräkt mm
2114	Idrotts- och badkläder
2115	Regnplagg, överdragskläder
2116	Morgonrockar, nattkläder
2117	Blusar
2118	Skjortor
2119	Underkläder, strumpor
2120	Underkläder, strumpor
2121	Underkläder, strumpor
2122	Hattar, mössor, handskar, vantar
2123	Hattar, mössor, handskar, vantar
2124	Accessoarer
2125	Tyger
2126	Garner
2127	Sybehör
2128	Skrädderiarbeten
2141	Pjäxor
2142	Läderstövlar
2143	Sportskor
2144	Lågskor
2145	Sandaler, tofflor
2146	Gummistövlar
2147	Sulor, lagning
2202	Hem- och/eller villaförsäkring
2250	Tillfällig hyra (tex barn på studieort)
2261	Räntor (brutto) - fritidsbostad
2262	Försäkring - fritidsbostad
2263	Reparationer - fritidsbostad
2267	Hyra/arrende, samfällighetsavgift - fritidsbostad
2268	El- och värmeutgifter - fritidsbostad
2269	Vatten, avlopp, sophämtning, sotning - fritidsbostad
2272	Tomträttsavgäld eller arrende - fritidsbostad
2301	Bord

2302	Skåp
2304	Bokhylla
2305	Övriga hyllor
2306	Stolar
2307	Soffor
2308	Pallar o.dyl
2309	Fåtöljer
2311	Sängar
2313	Lampor
2314	Utemöbler
2316	Mattor
2317	Tavlor
2318	Persienner
2319	Inredningsartiklar
2320	Reparation o hyra av möbler
2321	Övriga tillbehör
2331	Sänglinne
2332	Täcken, kuddar
2333	Madrasser
2334	Dukar, gardiner
2335	Handdukar
2351	Spis
2352	Mikrovågsugn
2353	Brödrost
2354	Kyl, frys, sval
2355	Diskmaskin
2356	Dammsugare
2357	Tvättmaskin, torktumlare, torkskåp
2359	Strykjärn mm
2360	Symaskin
2361	Motordrivet trädgårdsredskap
2362	Reparation, hyra, tillbehör
2363	Matberedare
2364	Pump mm
2371	Glas, porslin
2372	Bestick
2373	Matlagningsredskap

2374	Förvaringskärl
2375	Badrums- o bastuutrustning
2376	Verktyg
2377	Trädgårdsredskap
2378	Övriga hushållsartiklar
2390	Städning
2391	Tvätt
2392	Social hemhjälp
2393	Övrigt (tex snöröjning)
2394	Barnvakt
2401	Medicin
2402	Vitaminer
2403	Tandvård
2404	Läkar- och sjukhusvård
2406	Glasögon
2407	Apoteksvaror
2408	Solglasögon
2409	Friskvård, viktvåktarna
2501	Ny bil
2502	Begagnad bil
2503	Drivmedel
2504	Utlämnade reparationer
2505	Bildäck
2506	Övriga tillbehör
2507	Försäkring
2508	Besiktning
2509	Hyra av bil, P-avg mm
2510	Skatt
2521	Husvagn, släpvagn
2522	Mc, skoter, snöskoter
2523	Cykel
2524	Drivmedel
2525	Utlämnade reparationer
2527	Tillbehör
2528	Försäkring
2529	Hyra, besiktning mm av övriga fordon
2530	Skatt av övriga fordon

2531	Moped
2541	Lokalresor
2542	Taxi
2543	Sällskapsresa
2544	Övr inrikes resor - tåg
2545	Övr inrikes resor - flyg
2546	Övr inrikes resor - buss
2547	Frakt
2548	Övr inrikes resor - båt
2561	Porto
2562	Teleavgifter; fast telefon
2563	TV-licens
2564	Mobiltelefon, telefon, nummerpres.,fax
2565	Internet abonnemang
2566	Tillbehör mobiltelefon
2567	Telefonautomat
2568	Teleavgifter; mobiltelefon
2601	TV
2602	Video
2603	Musikanläggning (radio, stereo, CD-spelare mm)
2604	Videokamera/kamera
2605	Reparation, hyra, tillbehör - radio och TV
2607	Parabol
2621	Kikare, tillbehör
2622	Musikinstrument
2623	Båtar, båtmotor
2625	Övr båtutgifter (rep mm)
2626	Hyra av dator
2627	Drivmedel
2628	Datorutrustning (Hemdatorer)
2629	Båtförsäkring
2630	El-verktyg
2631	Övr större fritidsartiklar
2632	Fototjänster
2633	Fotomaterial
2634	Sportutrustning
2635	Fiskeutrustning (inkl jakt-)

2636	Campingutrustning
2637	Sällskapsdjur
2638	Veterinär
2639	Grammofonskivor
2640	Kassetter
2641	Köpta videoband
2642	Leksaker
2643	Hobbyartiklar
2644	Blommor
2645	Övr. rep, hyra, tillbehör
2646	CD-skivor
2647	DVD-film köpt
2648	DVD-film hyrd
2661	Tips, lotteri
2662	Hyrda videoband
2663	Bio
2664	Teater
2665	Opera, konsert
2666	Scenframträdanden, dans
2667	Muséer, utställningar
2668	Idrottsevenemang
2669	Avgift för idrottsutövande
2672	Skolresa
2681	Böcker
2682	Dags- och kvällstidningar
2683	Övriga tidningar
2684	Övriga trycksaker
2685	Skrivmaterial
2691	Undervisning
2692	Kommunal barnomsorg
2693	Privat barnomsorg
2701	Smycken
2703	Klockor
2704	Väskor
2705	Barnvagnar
2706	El-rakapparat
2707	Övrigt

2721	Hårvård
2731	Utemåltider
2732	Bröllopsfest (årsutgift)
2741	Hotell
2751	Sjuk- och olycksfalls-, inkl gruppförsäkringar
2754	Sakförsäkringar (glasögon, kamera o.d.)
2755	Bankservice
2771	Fackavgift
2772	Föreningsavgifter
2773	Övriga hh-tjänster
2774	Övriga räntor (brutto)
2775	Administrationsavgifter
2776	Kontanta gåvor, understöd
2777	Övriga hh-tjänster
2801	Utrikes resor (totalkostnad)
2802	Utrikes resor (betalat i Sverige)

Namn	Beskrivning
Veckonr99	Veckonummer 1-52. NULL för bortfalls- och övertäckningshushåll

Namn	Beskrivning
Yrke	Yrke i klartext

3.2 Arkiveringsversioner

3.3 Erfarenheter från senaste undersökningsomgången

4 Statistisk bearbetning och redovisning

4.1 Skattningar: antaganden och beräkningsformler

Skattningsförfarande

Uppräkningsförfarandet är justerat för att kompensera bortfallet. Medelvärdesskattningarna, som är baserade på kvotskattningar, är approximativt väntevärdesriktiga. Skevheten i dessa torde dock vara försumbar för resultat som baseras på 50 eller fler observationer. I den mån skevhet uppträder beror den främst på bortfalls- och mätfel.

Varje hushållsvikt vägs med en faktor som beror på antalet medlemmar med urvalssannolikhet (hushållsmedlemmar i åldern 0-74 år). För att kompensera för bortfall har sedan vikterna förändrats, kalibrerats. Den kalibreringsmetod som har använts är asymptotiskt lika med den generella regressionsestimatorn. Hjälpinformationen som använts är demografiska variabler enligt registret över totalbefolkningen - antal personer i RTB-hushållet, H-region, ålder för huvudmannen i RTB-hushållet och urvalspersonens födelseland. För att garantera representativa årsskattningar har även variationen av antalet deltagande hushåll över tiden kompenserats i kalibreringen. Kombinationen av hjälpvariablerna fortc, nystrat och bfomg framgår av resp. variablers värdemängd, födelseland, strat och bfomg. Se avsnitt 3 "Slutliga observationsregister".

För samtliga utgifter redovisas osäkerhetsmått i form av konfidensintervall. De osäkerhetstal (1,96 * standardavvikelsen) som redovisas i tabellerna ger intervall som med 95 procents sannolikhet innehåller de sanna värdena. Om det dessutom finns systematiska fel blir dock sannolikheten lägre än den avsedda.

Jämförbarhet med annan statistik

Vad beträffar utgifternas fördelning på olika grupper av hushåll finns knappast några andra uppgifter att jämföra med än resultaten från tidigare undersökningar av samma slag. Möjligheterna att jämföra utgifternas totala nivå är däremot större. I SCB:s nationalräkenskaper (NR) finns beräkningar över nivån på hushållens konsumtionsutgifter uppdelad på grupper av varor och tjänster.

Jämförelse mellan UTB99 och NR99. Skattningar i miljoner kr för olika varuslag.

COICOP Ändamål	Uppräknad			Relation	
	NR 1999	UTB nivå 1999	Felmarginal UTB	NR-UTB	UTB/NR 1999
01. NR: Livsmedel och alkoholfria drycker/ UTB: Köpta livsmedel	122 087	154 800	±7 321	-32 713	1,27
02. Alkoholhaltiga drycker, tobak	40 895	28 798	±2 533	12 097	0,70
03. Beklädnadsartiklar och skor	52 391	51 537	±3 074	854	0,98
05. Möbler, hushållsart. o rutinunderhåll	46 482	49 309	±4 314	-2 827	1,06
06. Hälso- och sjukvård	22 617	33 499	±10 933	-10 882	1,48
07. Transporter	128 146	130 391	±11 482	-2 245	1,02
08. Kommunikation	28 244	25 391	±1 183	2 853	0,90
09. Fritid, underhållning och kultur	106 353	128 332	±7 869	-21 979	1,21
10. Utbildning (ej mat,boende)	1 704	1 017	±1 208	688	0,60
11. Hotell, caféer och restauranger	48 565	36 313	±2 969	12 252	0,75
12. Övriga varor och tjänster	69 537	67 366	±2 989	2 171	0,97

Ändamål 04 och 10, vilka avser utgifter för bostad resp. utbildning, har ej medtagits då mätmetoderna är helt olika.

European Unions (EU) Classification Of Individual Consumption by Purpose (COICOP) 04 and 10, including housing and education respectively, are omitted due to completely different definitions.

Utgiftsbarometern 1999 (UTB99) omfattar hushåll –74 år. NR mäter konsumtionen för samtliga hushåll. För att redovisa samma population, har NR gjort en uppräknad av UTB99:s population. Uppräkningen baseras på relationen mellan antalet hushåll i åldersgrupperna 65-74 år och 75- år och respektive grupps disponibla inkomst. Samma uppräkningsfaktor används för alla konsumtionsuppgifter. Detta är en relativt grov metod, då utgifterna (beteendet) kan variera mellan åldersgrupperna beroende på utgiftsslag.

Skillnaderna är stora mellan mätmetoderna i UTB och NR, och man kan därför förvänta sig att skillnaderna mellan skattningarna kan bli stora. En jämförelse mellan UTB och NR visar också stora skillnader när det gäller skattningar av utgifter för vissa varuslag. Det kan bero på en överskattning eller underrapportering av dessa utgifter hos hushållen.

När det gäller varugruppen köpta livsmedel är skattningen i UTB betydligt högre än i NR. Skillnaden kan till viss del förklaras av olika definitioner. I UTB99 ingår till skillnad från i NR:

- köp av färdiglagad restaurangmat för avhämtning (redovisas i NR under rubriken "Hotell, caféer och restauranger")
- köp av färdiglagad cateringmat (redovisas i NR under rubriken "Hotell, caféer och restauranger")
- öl och cider köpt utanför systembolaget (redovisas i NR under rubriken "Alkoholhaltiga drycker och tobak")

Den metod som använts fr.o.m. 1999 års undersökning bidrar till en högre skattning i UTB. Köpta livsmedel har bokförts som totalsumma vid varje köptillfälle. Eventuella andra varor som t.ex. tobak, hushållspapper, tvättmedel och andra förbrukningsvaror skall inte ingå i denna totalsumma. Dessa förbrukningsvaror skall bokföras under andra utgiftsslag, men det är uppenbart att dessa varor många gånger felaktigt ingår i de bokförda livsmedlen.

Utgifterna för alkohol, tobak, utemåltider och posttjänster är liksom i tidigare undersökningar underskattade (underrapporterade) i UTB jämfört med NR.

Skattningen för köp av bilar är däremot högre beroende på skillnader i mätmetoderna. I UTB ingår såväl bilar köpta i Sverige som direktimporterade bilar. NR:s statistik omfattar inte direktimporterade bilar.

När det gäller utgifter för "Hälso- och sjukvård" förklaras den stora skillnaden mellan UTB:s och NR:s skattningar av att delposten "tandvård" är mycket osäker.

Skillnader för ändamålet "Fritid, underhållning och kultur" förklaras både av olika definitioner mellan UTB och NR och osäkra skattningar i UTB.

Vid jämförelsen mellan UTB och NR bör man även beakta att UTB är en urvalsundersökning med stort bortfall och relativt litet urval, vilket gör skattningarna mycket osäkra.

4.2 Redovisningsförfaranden

Se avsnitt 1.3 Utflöden: statistik och mikrodata.

6 Loggbok