

Företagsdatabasen (FDB) 2010

NV0101

I denna beskrivning redovisas först allmänna och legala uppgifter om undersökningen samt dess syfte och historik. Därefter redovisas undersökningens innehåll och tillförlitlighet samt hur den genomförs och hur man kan ta del av resultaten. Genom att klicka på en rubrik i innehållsförteckningen kommer man direkt till aktuellt avsnitt.

Innehållsförteckning

A	Administrativa uppgifter	2
A.1	Ämnesområde.....	2
A.2	Statistikområde.....	2
A.3	SOS-klassificering.....	2
A.4	Statistikansvarig.....	3
A.5	Statistikproducent.....	3
A.6	Uppgiftsskyldighet.....	3
A.7	Sekretess och regler för behandling av personuppgifter.....	3
A.8	Gallringsföreskrifter.....	4
A.9	EU-reglering.....	4
A.10	Syfte och historik.....	4
A.11	Statistikanvändning.....	5
A.12	Uppläggning och genomförande.....	5
A.13	Internationell rapportering.....	6
A.14	Planerade förändringar i kommande undersökningar.....	6
B	Kvalitetsdeklaration	6
B.0	Inledning.....	6
B.1	Innehåll.....	7
1.1	Statistiska storheter.....	7
1.1.2	Objekt och population.....	7
1.2	Variabler.....	11
	Företagsenhet FE.....	11
	Juridisk enhet JE.....	11
	Arbetsställeenhet AE.....	12
	Lokal verksamhetsenhet LVE.....	12
	Verksamhetsenhet VE.....	12
1.3	Statistiska mått.....	13
1.4	Redovisningsgrupper.....	13
1.5	Referenstider.....	13
B.2	Tillförlitlighet.....	13
2.0	Fullständighet.....	13
2.1	Tillförlitlighet totalt.....	13
2.2	Osäkerhetskällor.....	15
2.2.1	Urval.....	15

2.2.2	Ramtäckning	15
2.3	Redovisning av osäkerhetsmått.....	18
B.3	<i>Aktualitet</i>	18
3.1	Frekvens	18
3.2	Framställningstid.....	18
3.3	Punktlighet	18
B.4	<i>Jämförbarhet och sammanvändbarhet</i>	18
4.1	Jämförbarhet över tiden.....	18
4.2	Jämförbarhet mellan grupper	20
4.3	Sammanvändbarhet med annan statistik	20
B.5	<i>Tillgänglighet och förståelighet</i>	20
5.1	Spridningsformer.....	20
5.2	Presentation	20
5.3	Dokumentation.....	21
5.4	Tillgång till primärmaterial	21
5.5	Upplysningstjänster.....	21

A Administrativa uppgifter

A.1 Ämnesområde

Ämnesområde: Näringsverksamhet

A.2 Statistikområde

Statistikområde: Näringslivets struktur.

A.3 SOS-klassificering

Tillhör inte (SOS)

Företagsdatabasen FDB är ett av SCB:s tre basregister.

A.4 Statistikansvarig

Myndighet/organisation: Statistiska centralbyrån, enheten för företagsregistret
ES/REG

Postadress:

Besöksadress: Klostersgatan 23

Kontaktperson: Peter Thorén

Telefon: 019-17 64 64

Telefax: 019-17 61 17

E-post: foretag@scb.se

A.5 Statistikproducent

Myndighet/organisation: Statistiska centralbyrån, enheten för företagsregistret
ES/REG

Postadress:

Besöksadress: Klostersgatan 23

Kontaktperson: Peter Thorén

Telefon: 019-17 64 64

Telefax: 019-17 61 17

E-post: foretag@scb.se

A.6 Uppgiftsskyldighet

FDB baseras till stor del på administrativa register.

Enligt Förordningen om det allmänna företagsregistret (SFS 1984:692) får Skatteverkets och Bolagsverkets register användas som källor. Uppgiftslämnandet i enkäten till företag med fler arbetsställen finns reglerad i lagen SFS 2001:1227 om självdeklarationer och kontrolluppgifter. Näringsidkare är även enligt Lag (2001:99) om den officiella statistiken, § 4 skyldig att för den officiella statistiken lämna uppgift om sin näringsverksamhet i fråga om bland annat antalet anställda.

A.7 Sekretess och regler för behandling av personuppgifter

I myndigheternas särskilda verksamhet för framställning av statistik gäller sekretess enligt 24 kap. 8 § offentlighets- och sekretesslagen (2010:400). Vid automatiserad behandling av personuppgifter gäller reglerna i personuppgiftslagen (1998:204). På statistikområdet finns dessutom särskilda regler för personuppgiftsbehandling i lagen (2001:99) och förordningen (2001:100) om den officiella statistiken.

Företagsdatabasen (FDB) omfattas av denna statistiksekretess.

Det allmänna företagsregistret (BASUN) omfattar beståndsmässigt enhetstyperna ”Juridisk enhet” och ”Arbetsställe”, dvs. en delmängd av de enhetstyper som FDB omfattar. Dessa båda enheter har dessutom ett mindre informationsdjup i BASUN än i FDB. Några variabler saknas och andra är förändrade. BASUN är ett officiellt register som skall kunna spridas vidare i samhället utan prövning.

A.8 Gallringsföreskrifter

För företagsdatabasens företagsenkäter gäller att de får gallras med en gallringsfrist som SCB fastställer, dock senast efter 3 år.

Årsversioner av FDB på ADB-medium finns långtidsarkiverade sedan 1972.

A.9 EU-reglering

FDB:s innehåll regleras i Europaparlamentets och rådets förordning (EG) Nr 177/2008 som ersätter 2186/93 rörande företagsregister för statistiska ändamål.

Europaparlamentets och rådets förordning (EG) Nr 696/93 föreskriver de enheter som ska användas för observation och analys av produktionssystemet inom gemenskapen. De flesta av dessa har även inkluderats i FDB.

Europaparlamentets och rådets förordning (EG) nr 1893/2006 om fastställande av den statistiska näringsgrensindelningen Nace rev. 2 (SNI 2007)

A.10 Syfte och historik

SCB fick 1963 riksdagens uppdrag att föra ett centralt företagsregister, CFR. Syftet var att ge företagsstatistiken förutsättningar att uppfylla kraven på täckningsgrad, samordning, aktualitet m.m., samt att rationalisera bort de olika företagsregister som fördes på andra avdelningar på SCB. Registret uppdaterades inledningsvis två gånger per år med uppgifter från de skatteadministrativa registren.

På 1960-talet utvecklades tekniken för att skapa jämförbar statistik genom användande av samordnade rampopulationer och samordnade urval. 1972 genomfördes för första gången SAMU, systemet för samordnade urval. En årlig SAMU-version skapades i november, och extra insatser gjordes för att kvaliteten på registret skulle vara bästa möjliga vid den tidpunkten.

Från 1975 togs uppgifter från de 25 000 största företagen in via en årlig enkät. I början av 1980-talet kompletterades registret med den offentliga sektorns arbetsställen.

I samband med Folk- och Bostadsräkningen 1980 bedrevs ett omfattande samarbete med kommunerna för att höja kvaliteten på arbetsställebeståndet. Efter dessa insatser ansågs registret i början av 1980-talet vara någorlunda komplett även när det gäller företagens arbetsställen, och fick då namnet centrala företags- och arbetsställeregistret (CFAR). Genom det arbete som bedrevs i

Basregisterutredningen, och som resulterade i *Förordningen om det allmänna företagsregistret, SFS 1984:692*, förbättrades förutsättningarna för värden av registret väsentligt genom att rätten att utnyttja ett antal andra administrativa register föreskrevs. I förordningen avgränsas den del av företagsregistret som är det allmänna företagsregistret. Det innehåller färre variabler, och ett jämfört med dagens FDB enklare företagsbegrepp, där ett företag motsvarar den juridiska enheten och dess arbetsställen. Uppgifterna i det allmänna företagsregistret kan spridas i samhället utan prövning. Det allmänna företagsregistret kallades fram till 1995 BASUN-registret, därefter SCB:s Företagsregister.

Efter Sveriges inträde i Europeiska Gemenskapen (EU) har en anpassning skett till EU-förordningar rörande ekonomisk statistik och företagsregister för statistiska ändamål. Innehållet i registret har därmed också byggts ut med flera nya enhetstyper, beskrivna i avsnitt 3 nedan. Registret har åter döpts om för att markera detta utbyggda innehåll och heter numera Företagsdatabasen, FDB.

FDB bildar urvalsram främst för ekonomisk statistik inklusive arbetsmarknadsstatistik och sysselsättningsstatistik, men används även inom andra statistikområden. Med hjälp av FDB avgränsas populationerna för de statistiska undersökningarna vad avser enheter, branscher och storleksgrupper. Ur registret hämtas namn- och adressuppgifter på de företag, arbetsställen och/eller verksamhetsenheter som skall ingå i olika undersökningar. Informationen i FDB används också som underlag för studier av näringslivets struktur och demografi.

FDB är ett av basregistren i det registerstatistiska systemet och omfattar också det tidigare fristående Koncernregistret.

A.11 Statistikanvändning

FDB används som urvalsram via SAMU, systemet för samordnade urval. Fyra SAMU-versioner skapas varje år. Företagsdatabasen används som samordningsinstrument avseende bestånd, enhetsavgränsningar och klassificeringar för hela den ekonomiska statistiken. Registret används även som urvalsram för andra statistiska undersökningar, genomförda inom eller utanför SCB. Viss statistik produceras med enbart registret som grund.

A.12 Uppläggning och genomförande

FDB uppdateras löpande med information från flera administrativa källor där Skatteverket (SKV), Bolagsverket och Svensk Adressändring AB (SVAAB) är de viktigaste. En särskild storföretagsenhet på SCB ansvarar för de 42 största företagsgrupperna. Varje månad sker uppdatering av antal anställda från skattedeklarationerna. Från fastighetstaxeringsregistret hämtas fastighetstaxeringsvärden varje år. Från mervärdesskatteregistret hämtas en gång per år information om omsättning. Under hösten sänds Arbetsställeenkäten (AST) ut till alla företag med mer än ett arbetsställe, ca 8 000 företag. Dess primära syfte är att företagen skall kontrollera arbetsställesnumret (ASTnr), som skall anges på varje anställds kontrolluppgift (KU) till SKV. Enkäten samlar även in ändrade adressuppgifter m.m. En särskild enkät till större företag med endast ett känt

arbetsställe sänds ut på våren. Under året har uppgifter om nystartade företag löpande hämtats från den månatliga undersökningen av nyetablerade företag som genomförs av Enheten för Näringslivets struktur. I övrigt används feedback från andra statistikprodukter.

De olika informationskällorna värderas mot varandra enligt ett prioriteringsförfarande. I tveksamma eller mer komplicerade fall kontaktas företagen direkt. De resulterande aviseringarna kontrolleras maskinellt och rättas upp innan den egentliga uppdateringen sker. Uppdatering sker var 7:e dag.

I registret registreras antal anställda. Denna uppgift beräknas i de flesta fall enligt en särskild modell från kontrolluppgifter från SKV. Eftersom kontrolluppgifterna bara omfattar löneanställda blir antal anställda färre än antalet faktiskt sysselsatta, åtminstone för enskilda firmor och handelsbolag, där ägarnas arbetsinsats saknas.

Branschkod sätts i de flesta fall av Skatteverket. Det partiella bortfallet vad gäller branschkod kan vara stort för företag utan anställda, medan de flesta (>99,9%) med anställda har branschkod. Kvaliteten på branschkoderna studeras i särskilda undersökningar eller indirekt genom feedback från andra statistiska undersökningar och dokumenteras i ett särskilt kvalitetsdokument. I samband med omkodning till SNI 2007 rättades ett antal felaktiga eller saknade koder.

Sektortillhörighet och ägarkontroll sätts maskinellt utifrån uppgifter om företagens juridiska form. För finansinstituten kodas dock sektor manuellt. De statistikgrenar som dragit sina urval ur FDB lämnar feedback på förändringar, och ändringarna läggs löpande in i FDB.

A.13 Internationell rapportering

Årligen rapporteras uppgifter till Eurostat i Business Inquiry samt den demografiska förändringen av registret.

A.14 Planerade förändringar i kommande undersökningar

Ny EU-förordning för företagsregistren i EU beslutades 20 februari 2008. FDB uppfyller i stort de nya krav förordningen innehåller, men några förändringar måste genomföras under den 5-årsperiod förordningen medger för införande.

Ett projekt pågår som utreder formerna och innehållet i ett framtida nytt företagsregister.

B Kvalitetsdeklaration

B.0 Inledning

Företagsdatabasen FDB är ett register över samtliga institutionella enheter (företag, organisationer, enskilda firmor, handelsbolag m.fl.) som bedriver någon form av ekonomisk verksamhet, oavsett om de tillhör den privata eller den offentliga sektorn.

I företagsdatabasen används två olika företagsbegrepp. I det allmänna företags-

registret är ett företag den juridiska enheten JE och dess arbetsställen. Statistiskt sett representeras företaget av företagsenheten FE och de arbetsställen som ingår i den.

Registret uppdateras varje vecka med information från Skatteverkets register. Skatteverket har i sin tur samlat informationen via blanketter för bl a skatte- och avgiftsanmälan, kontrolluppgifter och momsdeklarationer samt från Bolagsverket.

Den enda direkta publicering som görs ur FDB är de tabeller, Basfakta, som framställs årligen och som publiceras i statistikdatabasen.

Företagsdatabasen används som urvalsram för i första hand ekonomisk statistik och för studier av näringslivets struktur och demografi.

Företagsdatabasen är representerat i två working groups i det europeiska statistiksamarbetet: Working Group on Business Registers och Working Group on Business Demography.

B.1 Innehåll

1.1 Statistiska storheter

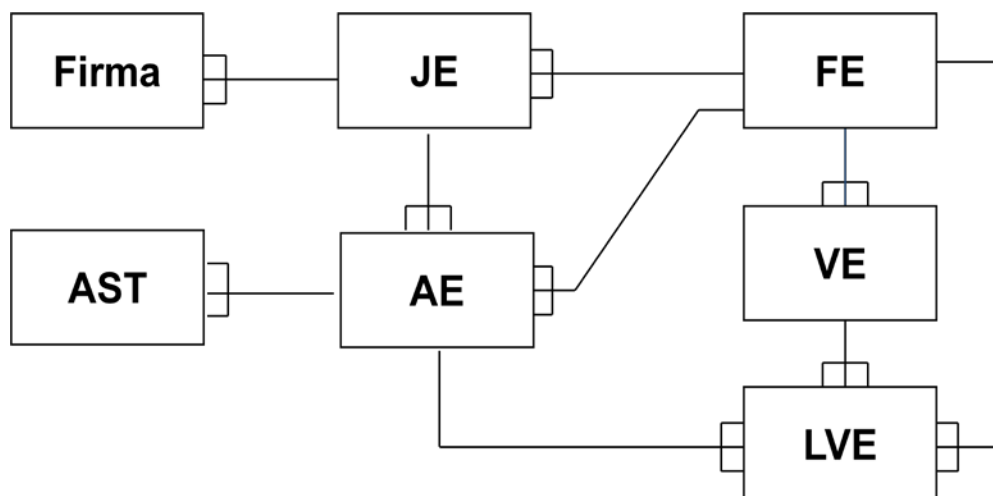
1.1.2 Objekt och population

Företagsdatabasen ska innehålla alla institutionella enheter (företag, organisationer, enskilda firmor, handelsbolag m.fl.) som bedriver en ekonomisk aktivitet som bidrar till bruttonationalprodukten till marknadspriser (BNP), de juridiska enheter som ansvarar för dessa företag och deras lokala enheter. Samtliga juridiska personer, även de som inte bedriver någon verksamhet, ska dessutom finnas i registret.

FDB har sju objekttyper:

Företagsenhet	FE
Juridisk enhet	JE
Arbetsställe	AE
Verksamhetsenhet	VE
Lokal verksamhetsenhet	LVE
Firma	FIRMA
Arbetsställe	AST

Sambandet mellan objekttyperna beskrivs i nedanstående objektgraf:



En **Företagsenhet (FE)** består av en eller flera juridiska enheter, och den bedriver en eller flera verksamheter på en eller flera platser. FE är i regel den minsta enhet för vilken både resultat- och balansräkningsuppgifter kan erhållas. Av samordningsskäl ligger den i vissa fall på en högre nivå. Den kan inkludera JE:er som har status ej verksam i FDB men är levande i t.ex. administrativa register. Det finns överlevnadsregler för FE relativt JE (t.ex. överlever en FE med ett arbetsställe och oförändrad verksamhet vid ”organisationsnr-byte”). I ett mindre antal fall är FE en hjälp-FE som betjänar flera FE:er (avvikelse från EU-definitionen).

Med **juridisk enhet (JE)** avses en juridisk eller fysisk person som bedriver eller avser att bedriva något slag av affärsmässig verksamhet.

Den praktiska avgränsningen som används för JE är:

- samtliga juridiska personer (exklusive dödsbon)
- fysiska personer som uppfyller minst ett av nedanstående kriterier personer
 - * är mervärdesskatteregistrerad
 - * är arbetsgivarregistrerad
 - * är F-skatteregistrerad
 - * har (åtminstone) en inregistrerad firma
- dödsbon som är
 - * mervärdesskatteregistrerad och/eller är
 - * arbetsgivarregistrerad
 - * är F-skatteregistrerad.

Alla JE som har varit verksamma och därmed varit aktiva i FDB sparas i två år innan de tas bort.

Med **arbetsställe (AE)** avses varje adress, fastighet eller grupp av närliggande fastigheter där en JE bedriver verksamhet. Alla verksamma JE har minst ett AE. För registrering av fler AE till ett JE måste ett antal villkor vara uppfyllda:

- det skall förekomma någon typ av verksamhet på arbetsstället (näringsgren),
- det skall finnas en plats där verksamheten bedrivs (geografiskt avgränsad enhet = adress),
- verksamheten skall bedrivas minst 20 timmar/vecka och ha anställd personal,
- Om ett nedlagt arbetsställe startar om igen inom två år så återanvänder vi tidigare CFARnr (Id-begreppet på AE).

För JE med geografiskt skilda enheter registreras varje enhet som ett separat AE. För JE som är lokalt sammanhållet (t ex inom inhägnat område eller i intilliggande byggnader) och som är sammansatta av flera enheter (produktions-, serviceenheter etc.) registreras normalt endast ett AE.

Undantag

I vissa speciella fall används särskilda kriterier för avgränsning av arbetsställen. Exempel på detta är kraftstationer och betongstationer av stor ekonomisk betydelse.

I de fall ett lokalt avgränsat AE är uppdelat i funktionellt avgränsade AE har detta skett efter överenskommelse med SCB.

För kommuner har en avgränsning av arbetsställen som utgår från kommunernas olika förvaltningar, enligt kommunallagen, funnits vara lämplig. Varje förvaltning skall redovisas på de adresser där verksamhet stadigvarande bedrivs. Varje adress inom förvaltningen är således ett AE. Detta innebär att flera kommunala arbetsställen kan förekomma på en och samma adress. "Normal hjälpverksamhet" som t.ex. lokalvård och vaktmästeri är däremot inte egna AE.

För landsting används en avgränsning av arbetsställen som utgår från landstingens olika förvaltningar/ nämnder. Varje förvaltning skall som särskilt AE redovisa varje adress där förvaltningen bedriver stadigvarande verksamhet. Detta innebär att även landstingen kan ha flera AE på en och samma adress.

Som AE räknas inte:

- rörlig verksamhet, exempelvis: taxi, åkeri,
- tillfälliga arbetsplatser, exempelvis: byggnadsverksamhet,
- växlande arbetsplatser, exempelvis: mobil krossanläggning,
- hemmet, exempelvis: väderobservatör, hemsömnad.

I fallen (i) - (iv) hänförs verksamheten till det AE varifrån den närmast administreras. Hemadress förekommer som belägenhetsadress om JE endast har ett arbetsställe och verksamheten är av typ (i) - (iv).

Exempel på icke AE:

- skogsavverkning,
- mobil krossanläggning uppställd kortare tid än ett år,
- grustag, sandtag utan fasta anläggningar och byggnader samt obemannat,
- kraftstationer < 100 kw för allmän användning, < 400 kw för annan användning,

- byggarbetsplatser oavsett byggtidens längd samt förråd, verkstäder m.m. som endast existerar under byggtiden,
- apoteks- och systembolagsfilialer som är inhysta i annat företags lokaler och betjänas av detta företags ordinarie personal,
- personalmatsalar vid ett arbetsställe med annan verksamhet för den egna personalen samt skött av den egna personalen,
- campingar, utomhusbadplatser, skidbackar utan särskilda anläggningar av stor ekonomisk betydelse,
- distributionsföretags avlämningsställen för tidningar vid exempelvis kiosker, bensinmackor och liknande,
- fartyg hänförs till det arbetsställe varifrån det administreras; ombordanställda för utrikes sjöfart medräknas ej i antalet anställda,
- städbolag som städar hos andra företag skall normalt inte registreras som arbetsställe,
- bildningsförbundens undervisningsverksamhet i hyrda lokaler (som ej samtidigt används som kansli eller kontor),
- företagshälsovård av normal omfattning,
- sommarkiosker, sommaraffärer,
- lastbilsförare som åkerier har stationerade hos andra större åkerier och speditörer,
- croupierer, rockvaktmästare i speciella företag inhysta på restauranger,
- lotteristånd utplacerade i varuhus, på torg och liknande.

Verksamhetsenheten (VE) sammanför delar av en FE som bidrar i utövandet av verksamhet på en fastställd SNI-nivå, ”bransch”. VE:erna utgör en uttömmande uppdelning av FE:en. I ett begränsat antal fall är VE en hjälp-VE som inte kunnat hänföras till övriga VE:er. Uppdelningen av FE skall ge approximativt branschrena VE:er. Kompromisser är nödvändiga med hänsyn till uppgiftslämnarkapacitet. För VE anges dels bransch och en procentuppgift för denna, dels SNI-koder på femsiffernivå (på samma sätt som för andra enhetstyper). Indelningen beaktar uppgiftslämnarönskemål, varför det i enstaka fall kan finnas flera VE:er inom en FE med samma bransch. Av samordningsskäl skall en VE inte ändras över tiden utan goda skäl. Uppdelningen av en FE i VE:er görs också efter avvägning mellan graden av störning i statistiken p g a ”orena” branscher och resurskravet för underhåll av enheterna. Om störningen i statistiken, överskattning och underskattning i berörda branscher blir oacceptabelt stor delas FE:n upp i VE:er.

Den **Lokal verksamhetsenheten (LVE)** är den del av en verksamhetsenhet som ingår i en lokal enhet. Den kan även beakta uppgiftslämnarens önskemål om uppdelning på affärsområden o.dyl. I enstaka fall kan det därför finnas flera LVE:er inom ett AE med samma SNI-kod. En LVE kan ha sekundära verksamheter. Den SNI-kodas på femsiffernivå.

En **LVE** – och därmed även en VE – med verksamhet utöver huvudbranschen bidrar i statistiken med litet för mycket till denna bransch, och samtidigt försvinner sekundär verksamheten från en eller flera andra redovisningsgrupper. Målet är att dessa ”över- och underskott” ska vara försumbara i statistiken.

Firma-enhet är relaterad till fysisk person. En fysisk person kan ha en eller flera inregistrerade firmor. I de fallen finns ingen administrativ källa tillgänglig för att avgöra vilken/vilka av firmorna som är aktiva. SCB sätter den senaste registrerade firman som aktiv.

AST-enheten avgränsas av företaget. Med en AST-enhet menas ett arbetsställe-nummer som knyts till ett arbetsställe. En juridisk enhet med flera arbetsställen ska enligt lag (SFS 1984:533) för varje arbetsställe ha ett eller flera arbetsställe-nummer, ASTNr. Varje sådant arbetsställe ska av SCB tilldelas ett arbetsställe-nummer. SCB ska underrätta berörda arbetsgivare om deras ASTNr senast den 30 november varje år. ASTNr anges sedan av arbetsgivaren på kontrolluppgiften för varje anställd. Kontrolluppgiften lämnas till Skatteverket i januari varje år. Ett företag kan påverka vilka nummer som används om det underlättar för företaget. Ex. kan man använda butiksnummer om sådana finns. ASTNr ger möjlighet att knyta den anställda till rätt arbetsställe. Arbetsställets SNI-kod, geografiska belägenhet och övriga klassificerande variabler kan därmed knytas till individen. AST-enheten används av SCB bl.a. för att räkna antal lämnade kontrolluppgifter på varje arbetsställe, pendlingsstatistik och för annan regional statistik.

1.2 Variabler

FDB innehåller ett stort antal variabler. De viktigaste för varje objekttyp beskrivs nedan. Dessutom finns variabler som anger källa för lagrad information, och olika tidsangivelser.

Företagsenhet FE

Antal anställda enligt statistikens mått (se punkt 2.2.3 5:e stycket)
Näringsgrenar
Omsättningsår
Sammansatt/ej sammansatt FE
Slutdatum
Startdatum
Statuskod, verksam/icke verksam FE
Storleksklass efter antal anställda enligt statistikens mått
Storleksklass efter taxeringsvärde på ägda fastigheter
Storleksklass efter årsomsättning
Årsomsättning

Juridisk enhet JE

Aktiekapital
Antal anställda
Antal anställda enligt KU, kontrolluppgifterna
Antal arbetsställen
Antal firmor
E-postadress
Fax
Institutionell sektor

Juridisk form
Namn
Näringsgrenar
Postadress
Status, verksam/icke verksam JE
Status, avgångs- och tillkomstdatum i

- arbetsgivarregistret
- F-skatterregistret
- finansinspektionens register (används f.n inte)
- momsregistret
- patent- och registreringsverkets register

Storleksklass efter antal anställda
Storleksklass efter taxeringsvärde på ägda fastigheter
Säteskommun
Telefon
Årsomsättning
Ägarkontroll

Arbetsställeenheter AE

Antal anställda
Antal anställda enligt statistikens mått (se punkt 2.2.3 5:e stycket)
Belägenhetsadress
Benämning
E-postadress
Fax
Kommunkod
Näringsgrenar
Postadress
Status, verksam/icke verksam AE
Storleksklass efter antal anställda
Storleksklass efter antal anställda enligt statistikens mått
Telefon

Lokal verksamhetsenhet LVE

Antal anställda enligt statistikens mått
Benämning
Näringsgrenar
Status, verksam/icke verksam LVE
Storleksklass efter antal anställda enligt statistikens mått

Verksamhetsenhet VE

Antal anställda enligt statistikens mått
Benämning
Näringsgrenar
Status, verksam/icke verksam VE
Storleksklass efter antal anställda enligt statistikens mått
Storleksklass efter årsomsättning

1.3 Statistiska mått

I Basfakta, de tabeller ur företagsdatabasen som publiceras varje år, redovisas **antal** företag och arbetsställen. Avser juridiska enheter vid november-SAMU, d.v.s. månadsskiftet november-december.

1.4 Redovisningsgrupper

I Regionala basfakta redovisas antal företag och arbetsställen i olika storleksklasser och näringsgrenar **i riket, per län och per kommun**.

1.5 Referenstider

Företagsdatabasen innehåller senast tillgängliga information om företagen och deras verksamhet. När en förändring görs noteras källa och källtid för förändringen. Källtiden ska visa tidpunkten för när en förändring skett i verkligheten, det vill säga referenstidpunkten. Aktualiteten bedöms vara olika för olika källor, och källtiden skrivs därför tillbaka mellan 0 och 480 dagar från uppdateringstillfället.

De flesta variablerna ingår i de veckovisa dataleveranserna från Skatteverket.

Några viktiga variabler uppdateras årsvis:

Uppgifter från kontrolluppgifterna (antal anställda för företag med ett arbetsställe, antal anställda enligt KU, KuÅr och lön enligt KU) uppdateras under våren med uppgifter avseende föregående kalenderår.

Uppgifter från fastighetstaxeringsregistret (storleksklass enligt värdet på den juridiska enhetens fastighetsinnehav) uppdateras i slutet av året med uppgifter avseende föregående kalenderår.

Uppgifter om årsomsättning (årsomsättning och omsättningsår) uppdateras från mervärdeskatteregistret vid tre tillfällen, april, september och december med uppgifter avseende föregående kalenderår.

B.2 Tillförlitlighet

2.0 Fullständighet

Fullständigheten bedöms vara mycket god, även om det vid varje tidpunkt föreligger en viss övertäckning och en viss undertäckning på grund av den tid det tar för informationen om en verksamhets nedläggning respektive start att registreras i FDB, se punkt 2.2 nedan. Fysiker som bedriver näringsverksamhet utan att ha Firma eller ha registrerat sig för moms, arbetsgivare eller F-skatt saknas i FDB. Så kallad svart verksamhet saknas även den i företagsdatabasen.

2.1 Tillförlitlighet totalt

Företagsdatabasen (FDB) baseras i huvudsak på administrativ information från SKV (Skatteverket), Bolagsverket och SVAAB (svensk Adressändring AB). Kvaliteten i dessa administrativa system är hög. Alla förändringar som aviseras

för företag med minst 10 anställda verifieras dessutom genom direktkontakt med företagen. För mindre företag görs validitetskontroller och rimlighetskontroller. I FDB finns inga imputerade eller tilldelade värden. På grund av eftersläpningar kan det ta upp till 3 veckor innan en faktisk förändring finns tillgänglig i FDB. Detta får till följd att några enstaka procent av företagen har felaktiga uppgifter vid varje tillfälle.

SCB har vartannat år genomfört en kontroll av riktigheten hos ett antal variabler. Det görs med utsända enkäter till ett representativt urval av arbetsställen i FDB. Resultatet av den senaste, mars 2008, visar att c:a 5 procent av de utvalda enheterna hade fel branschkod och lika många fel på postadressen. Vi har beräknat den minsta teoretiska felprocenten till c:a 3 procent. Detta beror på den eftersläpning som finns, från att en anmäld adressändring hos SVAAB och den mängd som ändras vid varje uppdatering av FDB.

2.2 Osäkerhetskällor

2.2.1 Urval

Ej relevant

2.2.2 Ramtäckning

Vid varje tidpunkt finns en viss över- resp. undertäckning som består av de företag som upphört med sin verksamhet resp. startat verksamhet, men där avisering om detta inte nått FDB ännu. Ett allvarligt problem är att Skatteverket inte markerar alla som redovisar mervärdeskatt under året som aktiva. Beräkningar visar att undertäckningen ligger på 0,5 procent av det totala beståndet, ca 4 500 företag. Det är företag som redovisat moms för 2009 men som inte blivit momsregistrerade hos Skatteverket. 2009 är det senaste tillgängliga år där även årsdeklarationerna finns med. Övertäckningen är större, exempelvis var det knappt 120 000 företag registrerade för moms och som var aktiva, men som ej deklarerat någon omsättning under året. Den process, som leder till att ett företags verksamhet i FDB betraktas som vilande respektive har upphört, är långsam. Detta styrs av uppgift om registrering respektive avregistrering av moms och/eller arbetsgivare hos Skatteverket. Många avregistrerar sig inte när de upphör med sin verksamhet. För att få en bättre överensstämmelse med verkligheten har reglerna för status ändrats så att ett företag skall, för att anses som aktivt, ha någon momsdeklaration, betald arbetsgivaravgift eller debiterad preliminärskatt (F-skatt) under en av de senaste 12 månaderna. Vid övertagande av verksamhet startas den övertagande juridiska enheten omgående, medan nedläggningen av den överlåtande juridiska enheten tar längre tid. Anledningen är rutinerna i de skatteadministrativa registren. Denna övertäckning gäller främst för företag med mindre än 10 anställda. Företag med 10 anställda och mer kontaktas alltid när status i skatteregistren ändras, och överlåtelsen registreras i FDB.

Från 2010 används redovisad moms och arbetsgivaravgift samt debiterad preliminärskatt som ytterligare en källa för att avgöra ett företags aktivtetsstatus.

En annan kvalitetsbrist i företagsdatabasen är de ca 19 000 verksamma företag som saknar näringsgrenskod. De allra flesta av dessa saknar anställda, ca 120 företag med anställda saknar näringsgrenskod. De finns med i registret, och finns även med i SAMU-ramen, men eftersom de flesta statistikurval dras på näringsgren kommer de här företagen inte med i urvalen. Ökningen med ca 9 000, från föregående år, beror på 55 000 nya företag och 76 000 som har ändrats till aktiva. Problemet har minskat markant senaste åren. 2002 var antalet företag utan näringsgren 78 000.

Vissa grupper av personer som bedriver ekonomisk verksamhet saknas helt i FDB. Det är i huvudsak fysiska personer utan registrerad firma och som inte har registrerat sig för moms eller F-skatt. Det fanns 2009 ca 200 000 fysiker med rörelsebilagor till inkomstdeklarationer som inte fanns i FDB. Ett okänt, men troligen inte ett obetydligt antal, är delägare i någon rörelse där bara den ena finns i FDB. Vi saknar kopplingar mellan delägare i Enkla bolag och bolaget.

2.2.3 Mätning

Informationen i företagsdatabasen kommer huvudsakligen från administrativa register. Uppgiftslämnandet sker inte till SCB utan till skattekontoren, SVAAB, och Bolagsverket. Kvaliteten på uppgiftslämnandet, liksom uppgiftslämnarens och granskarens motivation påverkar kvaliteten i FDB.

Rapportering till de administrativa register, huvuddelen av FDB:s uppgifter kommer från (SKV, Bolagsverket, SVAAB), görs av företagen själva. Grundregistreringen (*moms, arbetsgivare, F-skatt*) är en förutsättning för att kunna komma igång med sin verksamhet och det ligger i företagarens eget intresse att själva registreringen blir gjord. Grundregistreringen torde därför inte ge upphov till stora mätfel. Skatteverket levererar inte uppgifter om fysiker som inte har en grundregistrering eller registrerad firma. Detta medför att fysiker som bedriver momsfri verksamhet kan saknas. Likaså delägare i enkla bolag, jordbruk etc. Däremot får vi alla företag som registrerar sig hos Bolagsverket.

En del av de variabler som ingår i Skatte- och avgiftsanmälan, som lämnas till skattemyndigheten när verksamheten startas, samlas in enbart för företagsdatabasens räkning med stöd av basregisterförordningen. Det gäller t ex uppgiften om *belägenhetsadress*. Företagaren som gör sin registrering har inget intresse av att uppgiften är den rätta, och tjänstemannen på lokala skattekontoret som granskar blanketten har i sitt dagliga arbete ingen användning för uppgiften. Detta torde påverka kvaliteten på variabeln negativt.

Samma sak gäller i viss mån *näringsgrenskoden*. Kodningen är en arbetsuppgift för Skatteverkets personal. Arbetsuppgiften organiseras olika på olika skattekontor, och kvaliteten på kodningen varierar. Den näringsgrenskod företaget har i FDB används alltmer som styrande för skattesatser (t ex energiskatten), vilket har lett till att de SKV-interna kraven på kodningen har ökat. Samtidigt som detta medfört att kvaliteten höjts innebär användningen av koden i skatteadministrationen en risk för snedvridning, eftersom företagen har ekonomiskt intresse av att få vissa koder.

Uppgift om *antal anställda* hämtas för företag med ett arbetsställe från kontrolluppgifterna en gång per år. Kontrolluppgiften innehåller individens lön/ersättning från resp. företag för kalenderåret, och en person kan ha flera kontrolluppgifter om han/hon haft flera anställningar. För att beräkna antalet anställda används en modell där varje person räknas högst en gång. När beslut ska tas om vilken kontrolluppgift som ska räknas tar man hänsyn till hur arbetsgivaren fyllt i månadsfälten, där markering ska ske vilka månader kontrolluppgiften avser. Från och med våren 2003 har en ny källa för antal anställda, skattedeklarationer (SKD), börjat användas. Kontroller mellan KU och SKD tyder på att månadsfältet har bristande kvalitet, samtliga månader markeras även för personer som slutat under året. Personen räknas då som anställd vid det företag där han/hon tjänat mest under året, istället för att räknas till det företag där man är anställd vid årets slut. Lönebeloppet på kontrolluppgiften är den variabel som tillskrivs stor vikt från arbetsgivarens sida, medan månadsvariabeln inte tillmäts någon större vikt, vilket får konsekvenser i FDB.

Sedan 2003 används den månatliga skattedeklarationen för uppdatering och kontroll av antal anställda. För varje bransch räknas en genomsnittslön per anställd ut baserad på KU-materialet. Den lönesumma som företaget angivit på skattedeklarationen räknas om till antal anställda med hjälp av genomsnittslönen, och antalsuppgiften jämförs med den uppgift som finns i FDB. Maskinell avisering av antal anställda sker för företag med 0 anställda i FDB, med SNI-kod 02 – 96 och som saknar KU-anställda från föregående år, där den omräknade lönesumman två månader i rad gett ett antal anställda inom intervallen 1-9 anställda. Differenser mellan antal anställda i FDB och det beräknade antalet anställda enligt skattedeklarationen tas dessutom ut på olika listor. I denna del används differenserna inte i första hand för att korrigera skillnader i antal anställda, utan som indikationer på att en omorganisation/överlåtelse skett inom företaget. Registervården vid FDB får härigenom indikation om organisatoriska förändringar i företagen upp till ett och ett halvt år tidigare än innan skattedeklarationerna användes som källa.

Sedan 2003 används lantbruksregistrets uppgifter om verksamheten i lantbruksföretagen som grund för näringsgrenskodningen i FDB. Jordbrukets typologikoder och jordbruksföretagens redovisade uppgifter används för att skapa SNI-kod för resp. företag.

Företagsdatabasens enkäter består av ett utdrag ur registret. Företagen uppmanas att kontrollera uppgifterna och ändra det som inte är korrekt. Ca en tredjedel av enkäterna sänds in med en markering att alla uppgifter är korrekta. I de flesta fall är det naturligtvis rätt, men många uppgiftslämnare med ett stort antal arbetsställen använder sig av möjligheten att förenkla sitt uppgiftslämnande genom att bara markera att allt är korrekt. Så har t ex mellan 12 och 25 kommuner kommit in utan korrigeringar under de senaste åren, vilket torde vara för många.

Under 2010 kodsattes den verksamhetsbeskrivningen som företagen lämnat i sin inkomstdeklaration. De verksamhetstexter som ansågs entydiga har sedan använts som nycklar för att koda företag som saknar branschkod och har samma text. Ca 10 000 företag har på detta sätt kodats.

2.2.4 Svartsbortfall

Ej relevant

2.2.5 Bearbetning

Huvuddelen av informationen i FDB kommer från skatteförvaltningens system och har dataregistrerats vid lokala skattekontoren. Vissa kontroller sker i samband med dataregistreringen.

När aviseringen kommer till SCB görs ett stort antal kontroller av uppgifternas validitet och rimlighet. Felaktigheter och orimligheter kontrolleras och åtgärdas av registervårdspersonalen. De flesta förändringar på företag med minst 10 anställda och företag med flera arbetsställen leder till en kontakt med företaget för verifiering innan ändring görs i FDB.

De företag som berörs av enkät får ett utdrag ur FDB som visar hur företaget ser ut i registret. De ombeds korrigera felaktigheter. Inkomna blanketter granskas

och ändringar görs i registret, ibland efter ytterligare kontakt med företaget.

2.2.6 Modellantaganden

Ej relevant

2.3 Redovisning av osäkerhetsmått

Statistiska osäkerhetsmått finns ej.

B.3 Aktualitet

3.1 Frekvens

Registret uppdateras löpande med information från administrativa källor, huvudsakligen från Skatteverkets och Svensk Adressändring AB (händelsestyrd ramaktualisering). Samtliga kända företag med flera arbetsställen undersöks direkt en gång per år via AST-enkät. Även ett urval av företag med endast ett registrerat arbetsställe undersöks en gång per år. Andra viktiga informationskällor är feedback från statistiska undersökningar och direktkontakter med företagen.

Då andra administrativa källor används och dessa har en viss inbyggd tidsfördröjning innan uppgift registreras, kan man räkna med en total fördröjning mellan faktisk händelse till dess uppgiften finns i FDB på upp till sex veckor. För antal anställda och årsomsättning kan dock fördröjningen bli mer än ett år på grund av de källor som används (kontrolluppgifterna respektive momsregistret).

Basfakta innehåller tabeller ur företagsregistret och publiceras årligen.

3.2 Framställningstid

Publikationen Basfakta publiceras i januari med tabellinnehåll från SAMU novemberversion året innan.

3.3 Punktlighet

Ej relevant

B.4 Jämförbarhet och sammanvändbarhet

4.1 Jämförbarhet över tiden

Grundinformationen i företagsdatabasen levereras från Skatteverkets olika register. De definitioner och regler som gäller i skatteregistren påverkar innehållet i FDB, och ändringar i definitioner kan få stora konsekvenser.

Registrering i momsregistret är ett av de kriterier som leder till att en juridisk enhet betraktas som verksam.

1987 höjdes gränsen för momsregistrering från 10 000 kr till 30 000 kr, vilket ledde till att antalet verksamma företag minskade med ca 30 000 företag.

1991 höjdes momsgränsen till 200 000 kr och ett stort antal företag, ca 70 000, inaktiverades.

1996 sänktes momsgränsen från 200 000 kr till 0 kr, och över 200 000 företag tillkom.

Registrering för F-skatt

1993 infördes F-skatt hos Skatteverket, som då hette Skatteverket, och F-skatten ersatte B-skatt i företagsregistret. 1994 ändrades företagsregistrets regler så att F-skatteregistrering räckte för att betraktas som verksamt företag. Detta ledde till att ca 40 000 företag som avregistrerats när momsgränsen höjdes 1991 åter blev verksamma.

1999 ändrades företagsregistrets regler så att enbart F-skatteregistrering räcker för att aktivera ett företag endast om verksamheten bedrevs i en momsbefriad bransch. Följden blev att ca 20 000 företag, i huvudsak enskilda firmor, blev inaktiva.

2010 ändrades företagsregistrets regler, tillbaka till 1994 års regler, så att enbart F-skatteregistrering räcker för att ett företag skall anses aktivt. Följden blev att ca 10 000 företag blev aktiva.

Ändring av reglerna för att avgöra ett företags aktivitetsstatus

Under 2010 ändrades reglerna för att minsta täckningsfelen i FDB. För att ett företag skall anses som aktivt måste det finnas någon momsdeklaration, betald arbetsgivaravgift eller debiterad preliminärskatt (F-skatt) under en de senaste 12 månaderna. Detta har medfört att 132 000 företag, som enligt de gamla reglerna var aktiva, har lagts ner samt att 131 000 har blivit aktiva. Både över- och undertäckning har på detta sätt minskats.

Information från kontrolluppgifterna

1983 hämtades för första gången antalet anställda för företagen, med ett arbetsställe, från kontrolluppgifterna. Dessförinnan hade antal anställda hämtats från dåvarande Riksförsäkringsverket. Riksförsäkringsverkets uppgift om antalet arbetade timmar dividerades med en av SKV beräknad årsarbetstid. När KU infördes förväntades en ökning av det totala antalet anställda i registret, eftersom man nu räknade personer som inte alltid var heltidsanställda. Den förväntade ökningen uteblev dock. Det visade sig att antalet anställda beräknat på SKV:s uppgifter legat för högt p.g.a. att den årsarbetstid som användes vid beräkningen varit för låg.

Företagsdatabasen följer svenska och internationella standarder för klassificering. När en standard ändras genomförs ändringar i FDB, vilket kan leda till problem med jämförbarheten. *Standard för svensk näringsgrensindelning, SNI*, har på grund av ändringar i den europeiska standarden NACE reviderats tre gånger:

1993 ersatte den nya standarden SNI92 den tidigare SNI69. Det var en stor revidering av standarden: samtliga koder ändrades, antalet näringsgrenskoder mer än fördubblades, och samtliga ca 600 000 arbetsställen kodades om. 2003 ersattes SNI92 av SNI 2002. En betydligt mindre revidering: ca 100 000 arbetsställen fick nya koder. Efter en genomgripande revidering har SNI 2002 ersatts av SNI 2007. Antalet klasser har ökat främst inom tjänstesektorn och samtliga koder ändrades. Omkodning till SNI 2007 gjordes under 2006 och 2007 och den nya standarden infördes 1/1 2008. SNI 2007 är mer detaljerad än SNI 2002 varför ett mycket stort antal arbetsställen kodades manuellt. Totalt kodades

ca 450 000 arbetsställen manuellt och ca 550 000 maskinellt. Under 2010 har kodning av SNI2002 skett för de företag som inte har kunnat kodas maskinellt.

4.2 Jämförbarhet mellan grupper

Företagsdatabasen har en samordnande roll för den ekonomiska statistiken. De flesta företagsundersökningarna använder FDB som urvalsram via SAMU, och statistiken blir därigenom samordnad och jämförbar.

FDB uppfyller väl de krav som EU ställer på ett företagsregisters bestånd och variabelinnehåll. NACE och institutionell sektorkod vårdas och internationell standard följs. Däremot tillämpas inte de statistiska enheterna fullt ut enligt Rådets förordning (EG) nr 177/2008.

4.3 Samanvändbarhet med annan statistik

Företagsdatabasen FDB är ett av SCB:s tre basregister och har därigenom en viktig roll för hela registersystemet vid SCB. Kopplingsvariablerna person/organisationsnummer och arbetsställesnummer fungerar som länk till andra basregister och till andra register med företag/organisationer och arbetsställen som objekt.

Registret används som urvalsram för den ekonomiska statistiken via SAMU, och registret blir därigenom jämförbart med den statistik som produceras.

B.5 Tillgänglighet och förståelighet

5.1 Spridningsformer

Företagsdatabasen är tillgänglig för all personal på SCB.

Basfakta, tabeller ur företagsdatabasen, tas fram för försäljning varje år.

Motsvarande tabeller finns tillgängliga i Sveriges Statistiska Databaser på SCB:s webbplats: www.scb.se. >[Hitta statistik](#)>[Statistik efter ämne](#)>[Näringsverksamhet](#)>Företagsdatabasen (FDB)

Tabeller ur företagsdatabasen publiceras i Statistisk Årsbok.

Företagsregistret har en omfattande uppdragsverksamhet:

Företags- och arbetsställeadresser säljs på etikett, lista eller datamedia.

Nyaktiverade företag: uppgifter om företag/arbetsställen som aktiverats i FDB under viss tid.

Kundstrukturanalys: analyserar uppdragsgivarens kundregister.

Ändringsaviseringar: skapar avisering till uppdragsgivarens register när någon ändring skett på de företag som ingår där.

Kompletteringar: kompletterar uppdragsgivarens register med information om t ex näringsgren och storlek.

Identitetssättning: kompletterar uppdragsgivarens register med organisationsnummer.

5.2 Presentation

”Basfakta” är en årspublikation skapad direkt från FDB. Publikationen innehåller uppgifter om antal företag och arbetsställen fördelade på bransch och

storleksklasser mätt i antal anställda.

Mikrodata sparas årsvis i s.k. SAMU-versioner (SAMordnade Urval). Likaså sparas alla förändringar mellan två SAMU-versioner.

5.3 Dokumentation

FDB är dokumenterat i MetaPlus och SCBDok.

5.4 Tillgång till primärmaterial

För externa användare är FDB tillgängligt genom det offentliga registret BASUN. FDB är tillgängligt för alla statistikproducenter inom SCB. Specialbearbetningar av äldre såväl som aktuella uppgifter utförs på uppdragsbasis. Årsversioner av företagsregistret finns sedan 1972 långtidsarkiverade hos Riksarkivet.

5.5 Upplysningstjänster

SCB:s hemsida www.scb.se/foretagsregistret.

Företagsregistrets uppdragsverksamhets gruppteleson 019-17 65 80.

E-postadress: scbforetag@scb.se

FDB:s innehållsgrupp 019-17 62 40

E-postadress: foretag@scb.se